



Устройство релейной защиты микропроцессорное РЗЛ-01.01, РЗЛ-01.02, РЗЛ-01.03

Руководство по эксплуатации

ААПЦ.648239.004 РЭ



010

Июль 2015

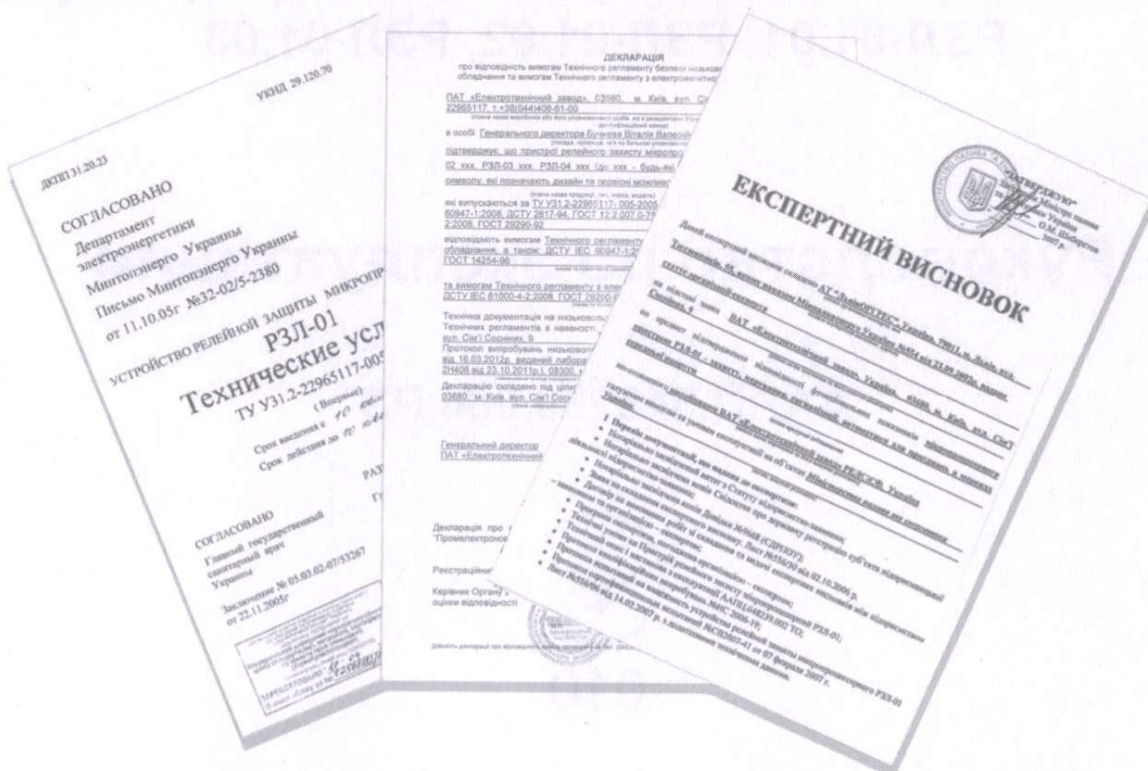
ВНИМАНИЕ!

До изучения руководства по эксплуатации устройство не включать.

Надежность и долговечность устройств обеспечивается не только их качеством, но и правильным соблюдением режимов и условий эксплуатации, поэтому соблюдение всех требований, изложенных в настоящем руководстве по эксплуатации, является обязательным.

В этом документе нельзя учесть все возможные случаи установки, эксплуатации или ремонта. За дополнительной информацией обращайтесь непосредственно в компанию **РЕЛСiC** или к региональным представительствам.

Также обращаем внимание на то, что содержание этого руководства по эксплуатации не является частью каких-либо договоренностей, обязательств или правовых отношений, и специалисты завода-изготовителя могут вносить в него изменения. Все обязательства компании **РЕЛСiC** оговариваются в соответствующем коммерческом договоре, который содержит полные и единственно верные обязательства завода-изготовителя перед покупателем. Эти договорные обязательства не могут быть расширены или ограничены положениями этого руководства по эксплуатации.



Дополненное и исправленное издание в связи с внедрением усовершенствованного программного обеспечения (Версия 10)

СОДЕРЖАНИЕ

	Стр.
1. ТЕХНИЧЕСКОЕ ОПИСАНИЕ	4
1.1. Введение.	4
1.2. Назначение.	4
1.3. Технические данные.	6
1.4. Состав изделия.	19
1.5. Устройство и работа изделия.	19
1.6. Конструкция изделия.	20
1.7. Устройство и работа составных частей.	20
2. РУКОВОДСТВО ПО ЭКСПЛУАТАЦИИ	22
2.1. Общие указания.	22
2.2. Указание мер безопасности.	22
2.3. Порядок установки.	22
2.4. Подготовка к работе.	23
2.5. Порядок работы.	24
2.6. Техническое обслуживание.	32
2.7. Правила хранения и транспортирования.	34
2.8. Указания по ремонту.	34
2.9. Программное обеспечение для ПК.	34
ПРИЛОЖЕНИЕ А	35
1. Настройка индикаторов.	35
2. Список статистических функций.	35
3. Настройка выходных реле.	36
4. Журнал событий.	37
5. Карта памяти.	37
6. Настройка дискретных входов.	37
7. Журнал аварий. Осциллограммы.	38
ПРИЛОЖЕНИЕ Б	39
ПРИЛОЖЕНИЕ В	41
Внешний вид устройства РЗЛ-01.01...03	41
ПРИЛОЖЕНИЕ Г	43
Габаритные и установочные размеры устройства РЗЛ-01	44
ПРИЛОЖЕНИЕ Д	45
Схемы подключения внешних цепей к устройству РЗЛ-01	45
ПРИЛОЖЕНИЕ Е	49
Алгоритмы работы функций устройства РЗЛ-01	50
ПРИЛОЖЕНИЕ Ж	54
Графики времятоковых характеристик, используемых функцией МТЗ устройства РЗЛ-01.01...03	54
ПРИЛОЖЕНИЕ И	59
Таблица модификаций устройств управления, защиты и автоматики серии РЗЛ-01 для сетей 6-35 кВ.	59
ПРИЛОЖЕНИЕ К	в середине описания
Пользовательское меню устройства РЗЛ-01.01...03	в середине описания

1. ТЕХНИЧЕСКОЕ ОПИСАНИЕ

! Внимание: Устройство поставляется с заводскими параметрами и уставками!

1.1. Введение.

1.1.1. Настоящее техническое описание предназначено для ознакомления с возможностями, принципами работы, конструкцией и правилами эксплуатации устройств релейной защиты микропроцессорных РЗЛ-01.01, РЗЛ-01.02, РЗЛ-01.03.

1.1.2. Сокращения, используемые в тексте:

АГУ – активная группа уставок;

АПВ – автоматическое повторное включение;

АЦП – аналого-цифровой преобразователь;

БП – блок питания;

ВР – выходное реле;

ДВ – дискретный вход;

ЖКИ – жидкокристаллический индикатор;

ЗНЗ – замыкание на землю;

КЗ – короткое замыкание;

КРУ – комплектное распределительное устройство;

ЛЗШ – логическая защита шин;

МТЗ – максимальная токовая защита;

ТТ, ИТТ – измерительный трансформатор тока;

ТУ – телеуправление;

УРОВ – устройство резервирования отказов выключателя;

ШУ – шины управления;

СДИ – светодиодный индикатор;

НЦВ – неисправность цепей выключателя;

РПО – реле положения отключено;

РПВ – реле положения включено;

1.2. Назначение.

1.2.1. Устройство релейной защиты микропроцессорное РЗЛ-01.01...03 (в дальнейшем – устройство), предназначено для выполнения функций релейной защиты, автоматики, управления регистрации и сигнализации:

– кабельных, воздушных линий электропередачи напряжением 6-35 кВ;

– трансформаторов (например, в качестве резервной защиты) и др.

Устройство предназначено для установки в релейных шкафах и отсеках КРУ, на панелях и в шкафах расположенных в релейных залах и на щитах управления подстанций 6-35 кВ.

1.2.2. Устройство РЗЛ-01.01...03 является микропроцессорным терминалом релейной защиты и автоматики.

Применение в устройстве модульной мультипроцессорной архитектуры наряду с современными технологиями поверхностного монтажа обеспечивают высокую надежность, большую вычислительную мощность и быстродействие, а также высокую точность измерения электрических величин и временных интервалов, что дает возможность снизить ступени селективности релейной защиты и повысить её чувствительность терминала.

Реализованные в устройстве алгоритмы функций защиты и автоматики, а также схемы подключения устройства, разработаны в соответствии с требованиями к

отечественным системам РЗА в сотрудничестве с представителями энергосистем, что обеспечивает их совместимость с аппаратурой, выполненной на различной элементной базе, а также облегчает внедрение новой техники проектировщикам и эксплуатационному персоналу.

1.2.3. Устройство предназначено для эксплуатации в следующих условиях:

- рабочая температура окружающего воздуха:
 - а) нижнее предельное значение – минус 40°C;
 - б) верхнее предельное значение – плюс 60°C;
- относительная влажность при 25°C – до 98%;
- атмосферное давление – от 550 до 800 мм рт. ст.;
- окружающая среда – невзрывоопасная, не содержащая токопроводящей пыли, агрессивных паров и газов, разрушающих изоляцию и металлы;
- место установки должно быть защищено от попадания брызг, воды, масел, эмульсий, а также от прямого воздействия солнечной радиации и электромагнитных помех;
- синусоидальная вибрация вдоль вертикальной оси частотой от 10 до 100 Гц с ускорением не более 1 g;
- многократные удары частотой от 40 до 80 ударов в минуту с ускорением не более 3 g, длительность ударного ускорения – от 15 до 20 мс.

1.2.4. Устройство может применяться для защиты элементов распределительных сетей как самостоятельное устройство, так и совместно с другими устройствами РЗА.

1.2.5. Устройство обеспечивает следующие эксплуатационные возможности:

- выполнение функций защит, автоматики и управления, определенных ПУЭ и ПТЭ для присоединений 6...35 кВ;
- задание внутренней конфигурации (ввод/вывод защит и автоматики);
- ввод и хранение двух групп уставок защит и автоматики;
- свободное назначение светодиодных индикаторов для отображения состояния дискретных входов, пусков/работы МТЗ/ЗНЗ, успешного/неуспешного АПВ, ускорения МТЗ, а так же других сервисных функций;
- выбор типа время-токовой характеристики для одной из ступеней МТЗ;
- свободное назначение дискретных выходов на функции пуска/работы МТЗ/ЗНЗ, АПВ, УРОВ, ЛЗШ, состояния ДВ;
- свободное ранжирование состояний логических функций и дискретных входов/выходов на 16 каналов осциллографа;
- получение дискретных сигналов управления и блокировок в т. ч. квитирование аварий, запуск осциллографа;
- телеуправление, телеизмерение, передачу параметров аварии, ввод и изменение уставок по линии связи;
- непрерывный оперативный контроль работоспособности (самодиагностику) в течение всего времени работы;
- блокировку всех выходов при неисправности устройства для исключения ложных срабатываний;
- гальваническую развязку всех входов и выходов, включая питание, для обеспечения высокой помехозащищенности;

1.2.6. Функции защиты, выполняемые устройством:

1.2.6.1 Трехступенчатая максимальная токовая защита от междуфазных повреждений с контролем двух/трех фазных токов.

1.2.6.2 Возможность работы МТЗ с ускорением, возможность выбор ускоряемых ступеней МТЗ.

1.2.6.3 Одноступенчатая ненаправленная защита от ЗНЗ.

1.2.6.4 Функция логической защиты шин (ЛЗШ).

1.2.6.5 Возможность подключения внешних защит.

1.2.7. Функции автоматики, выполняемые устройством:

1.2.7.1 Операции отключения и включения выключателя по внешним командам.

1.2.7.2 Функция однократного/двукратного АПВ после работы МТЗ, после работы ЗНЗ или внешний пуск по сигналу от ДВ. Работа АПВ по назначенным ступеням МТЗ.

1.2.7.3 Функция УРОВ по назначенным ступеням МТЗ, по сигналу «Работа ЗНЗ», по внешнему сигналу назначенного ДВ.

1.2.8. Дополнительные сервисные функции:

1.2.8.1 Фиксация токов и времени в момент срабатывания защиты.

1.2.8.2 Встроенные часы-календарь.

1.2.8.3 Измерение текущих фазных токов и тока I_0 , а также их отображение в первичных / вторичных значениях на ЖКИ.

1.2.8.4 Цифровой осциллограф.

1.2.8.5 Журнал событий.

1.2.8.6 Журнал статистики.

1.2.8.7 Возможность выбора языка интерфейса для ЖКИ: украинский, русский, английский.

1.2.9. Устройство производит измерение электрических параметров входных аналоговых сигналов фазных токов I_A , I_B , I_C (РЗЛ-01.03 контролирует только фазные токи I_A , I_C), а также измерение тока I_0 .

При измерениях осуществляется компенсация апериодической составляющей, а также фильтрация высших гармоник входных сигналов. Для сравнения с уставками защит используются только действующие значения первой гармоники входных сигналов.

1.2.10. Элементная база входных и выходных цепей обеспечивает совместимость устройства с любыми устройствами защиты и автоматики разных производителей – электромеханическими, электронными, микропроцессорными, а также сопряжение со стандартными каналами телемеханики.

1.2.11. Устройство имеет каналы связи для передачи на компьютер данных аварийных отключений, просмотра и изменения уставок, контроля текущего состояния устройства, а также дистанционного управления дискретными выходами, запуском осциллографа и квитирования.

1.2.12. Устройства РЗЛ-01.02, РЗЛ-01.03 имеют встроенную схему питания от токовых цепей в режиме КЗ, причем исполнение РЗЛ-01.03 также имеет встроенную схему шунтирования/дешунтирования двух токовых катушек отключения выключателя.

1.2.13. Устройство может поставляться самостоятельно для использования на действующих объектах при их модернизации или реконструкции. Кроме того, устройство может входить в комплектные поставки при капитальном строительстве электроэнергетических объектов.

1.3 Технические данные.

1.3.1 Основные параметры и размеры.

1.3.1.1 Питание устройства осуществляется от источника переменного (50 Гц), постоянного или выпрямленного тока напряжением от 90 до 250 В. В устройствах РЗЛ-01.02, РЗЛ-01.03 для аварийного питания в режиме КЗ используются токовые цепи фаз А и С.

1.3.1.2 Мощность, потребляемая устройством от источника оперативного тока в дежурном режиме – не более 5 В·А, в режиме срабатывания защит – не более 7 В·А.

1.3.1.3 Габаритные размеры устройства не превышают 125x180x230 мм.

1.3.1.4 Масса устройства РЗЛ-01.01 без упаковки не превышает 2,5 кг и 3 кг для устройств РЗЛ-01.02, РЗЛ-01.03.

1.3.2 Характеристики.

1.3.2.1 Технические характеристики устройств РЗЛ-01.01...03 указаны в табл. 1.

Таблица 1 – Технические характеристики

Наименование характеристики	Значение
Номинальные входные сигналы Входной номинальный переменный ток фаз, I_n Частота переменного тока Номинальный ток I_{10} , I_{H310}	5 А или 1 А 50 Гц 1 А
Оперативное питание Напряжение оперативного питания Диапазон частоты Номинальная частота Потребляемая мощность, не более	90-250 В /DC или AC/ 45–55 Гц 50 Гц 5 В·А + 0,4 В·А на каждое включенное реле (дискретный выход)
Максимальный бросок тока при подаче напряжения питания Кратковременное пропадание напряжения питания (при питании на $U_{ном} = 220В$) Время готовности к самотестированию – при питании от цепей напряжения, не более – при питании от токовых цепей, не более Время самотестирования устройства	10 А, 10 мкс 500 мс 50 мс 150 мс 250 мс
Источник питания от токовых цепей в режиме КЗ (РЗЛ-01.02, РЗЛ-01.03) Минимальный входной ток одной из фаз Номинальный входной ток Длительно допустимый входной ток Мощность, потребляемая от каждой из фаз при питании от цепей напряжения, не более Максимально допустимая мощность, снимаемая с измерительных трансформаторов	4 А 5 А 20 А (4In) 2,5 В·А 12 В·А
Максимальная токовая защита /МТЗ/ Трёхступенчатая максимальная токовая защита: Диапазон уставок по току для каждой ступени Диапазон уставок выдержек времени (ВВ) для каждой ступени МТЗ Уставки ВВ для всех ступеней Задание уставок каждой ступени МТЗ (пять времятоковых характеристик) Точность измерения токов, не более Коэффициент возврата после снижения измеряемого тока ниже тока МТЗ При активности флага ускорения МТЗ: – время ускорения МТЗ – время ввода МТЗ	0,1 – 25 I_n с, шаг 0,02 I_n 0 – 32 с, шаг 0,05 с Независимые Программно с возможностью блокировки 3 % 0,95 0 – 5 с, шаг 0,1 с 0 – 5 с, шаг 0,1 с
Ненаправленная защита от замыканий на землю /ЗНЗ/ Диапазон уставок по току срабатывания Диапазон уставок по времени срабатывания Задание уставок по току и времени	0,01- 1 А с, шаг 0,01 А 0–32 с, шаг 0,05 с программно с возможностью блокировки

Продолжение таблицы 1

Наименование характеристики	Значение
Автоматическое повторное включение выключателя /АПВ/	
Диапазон времени работы 1-ой,2-ой ступени АПВ	0,8–600,0 с, шаг 0,1 с
Диапазон времени повторной готовности 1-ой,2-ой ступени АПВ	0,9–600,0 с, шаг 0,1 с
Время подготовки АПВ	30–600,0 с, шаг 0,1 с
Возможность блокировки 1-ой, 2-ой ступени АПВ	Программно или по ДВ
Устройство резервирования отказа выключателя /УРОВ/	
Диапазон уставок по току	0,1–25,0 Ин, шаг 0,1 А
Диапазон уставок по времени срабатывания	0,1–4,0 с, шаг 0,1 с
Задание уставок по току и времени	Программно с возможностью вкл/откл
Дискретные входы	
– исполнение РЗЛ-01.01, РЗЛ-01.02, РЗЛ-01.03 входы с упр. напряжением с оптической развязкой, шт	6
– исполнение РЗЛ-01.02 Д2, РЗЛ-01.03 Д2	
– входы с упр. напряжением с оптической развязкой, шт	4
– входы с упр. сухим контактом без гальванической развязки от входной сети, шт	2 (входы D5, D6)
– исполнение РЗЛ-01.02 Д3, РЗЛ-01.03 Д3	
– входы с упр. напряжением с оптической развязкой, шт	3
– входы с упр. сухим контактом без гальванической развязки от входной сети, шт	3 (входы D4, D5, D6)
– исполнение РЗЛ-01.02К1	
– входы с упр. напряжением с оптической развязкой, шт	5
Диапазон уставок по времени таймера выдержки времени «Вход-Выход» Твх, для каждого входа	0–32,0 с
Управляющее напряжение дискретных входов с управляющим напряжением постоянное, Уном.	220 В (110 В*) U«1» выше 0,6Uном. U«0» ниже 0,4Uном.
Управляющее напряжение переменное 50Гц, Уном.	220 В (110 В*) U«1» выше 0,8Uном. U«0» ниже 0,45Uном.
Напряжение входов с упр. сухим контактом, Уном, В	310 (154*) постоянное **
Отклонение порогов срабатывания	±0,1·Uном.
Входное сопротивление, не более, кОм	50
Дискретные выходы	
Кол-во выходных реле командных программируемых:	
– с переключающим контактом	1
– с замыкающим контактом	4 (3 - для РЗЛ-01.02К1)
Реле сигнала неисправности с переключающим контактом	1
Коммутационная способность контактов реле, не более:	
– при коммутации цепей переменного тока	220 В, 5 А, 1000 ВА(cosφ=0,6)
– при замыкании цепей постоянного тока	250 В, 0,4 А (τ=30 мс)
– при размыкании цепей постоянного тока	30 Вт
– длительно допустимый ток	8 А

Продолжение таблицы 1

Наименование характеристики	Значение
Электрическая прочность изоляции Цепей тока, включенных в разные фазы между собой и по отношению к корпусу, цепей напряжения и входных цепей питания по отношению к корпусу Остальных, гальванически развязанных, цепей (кроме выводов замыкающих контактов электромагнитных реле) Выводов замыкающих контактов электромагнитных реле	2000 В переменного тока частоты 50 Гц в течение 1 минуты 1500 В переменного тока частоты 50 Гц в течение 1 минуты 500 В переменного тока частоты 50 Гц в течение 1 минуты
Термическая стойкость токовых цепей кратковременная: РЗЛ-01.01: – 1 секундная – 60 секундная РЗЛ-01.02 и РЗЛ-01.03: – 1 секундная – 60 секундная	80·In 8·In 50·In 4·In
Параметры помехозащищенности по ГОСТ 29280 (EN61000-4-2 – EN61000-4-11) Устойчивость входных цепей тока и напряжения к воздействию: 1) импульсов напряжения, 2) высокочастотного сигнала с амплитудой – при продольной схеме включения – при поперечной схеме включения 3) снижения напряжения питания на время 500 мс	5 кВ, 1,2/50 мкс 3 положительных 3 отрицательных 2,5 кВ 1,0 кВ до 0 Уном.
Климатические условия Предельное значение климатических факторов внешней среды при эксплуатации Хранение и транспортирование	ГОСТ15543.1,ГОСТ15150 Исполнение УХЛ4, для стран с умеренным климатом, от минус 20 до плюс 55 °С ГОСТ15543.1,ГОСТ15150 Исполнение УХЛ3.1 от минус 40 до плюс 70°С
Передача информации Тип протокола Интерфейс Параметры связи – скорость передачи данных по интерфейсу RS485 – скорость передачи данных по интерфейсу RS232	Modbus RTU RS485, RS232 Настраиваемая (9600/19200/38400 бод) фиксированная 19 200 В/с

* Возможно исполнение ДВ на управляющее напряжение 110 В.

(Необходимо указывать при заказе)

** Дискретные входы D4, D5, D6 для исполнений РЗЛ-01.хх Д2/Д3 соответственно, запитаны от входного питающего напряжения и имеют гальваническую связь с клеммами «1» и «2» цепи «Упит».

1.3.2.2 Дополнительная погрешность измерения токов, а также дополнительная погрешность срабатывания тока и времени при изменении температуры окружающей среды в рабочем диапазоне не превышает 1 % на каждые 10°C относительно 20°C.

1.3.2.3 Дополнительная погрешность измерения токов и срабатывания устройства при изменении частоты входных сигналов в диапазоне от 49,5 до 50,5 Гц не превышает 2 % на каждый 1 Гц относительно 50 Гц.

1.3.2.4 Дополнительная погрешность измерения и срабатывания устройства потоку $3I_0$ на нижнем пределе диапазона составляет ± 10 мА.

1.3.2.5 Устройство не срабатывает ложно и не повреждается:

- при снятии и подаче оперативного тока, а также при перерывах питания любой длительности с последующим восстановлением;
- при включении, переходе на питание от токовых цепей при наличии токов КЗ;
- при замыкании на землю цепей оперативного тока.

1.3.2.6 Устройство обеспечивает хранение параметров настройки и конфигурации защит и автоматики (уставок) в течение всего срока службы вне зависимости от наличия питающего напряжения. Ход часов и зафиксированные данные в памяти сохраняются при пропадании оперативного питания на время до 480 часов.

1.3.2.7 Устройство выполняет функции защиты со срабатыванием выходных реле в течение 0,5 с при полном пропадании оперативного питания от номинального значения 220 В (для оперативного питания 110 В – в течение 0,2 с).

1.3.2.8 Полное время готовности устройства к работе после подачи оперативного тока не превышает 0,3 с. При включении устройства от токовых цепей, в режиме КЗ – время готовности не более 0,4 с.

1.3.2.9 Нарботка на отказ устройства составляет 25 000 часов.

1.3.2.10 В части воздействия механических факторов устройство соответствует группе М7 по ГОСТ 17516.1.

1.3.2.11 Степень защиты оболочкой устройства – IP40, степень защиты контактных выводов IP10 в соответствии с ГОСТ 14254.

1.3.2.12 Электрическое сопротивление изоляции устройства между независимыми электрическими цепями и между этими цепями и корпусом в холодном состоянии составляет:

- не менее 20 МОм в нормальных климатических условиях;
- не менее 0,5 МОм при повышенной влажности (относительная влажность – 98%).

Нормальными климатическими условиями считаются:

- температура окружающего воздуха – $(25 \pm 10)^\circ\text{C}$;
- относительная влажность – от 45 до 80%;
- атмосферное давление – от 630 до 800 мм рт. ст.

1.3.2.13 Электрическая изоляция между независимыми электрическими цепями и между этими цепями и корпусом в холодном состоянии при нормальных климатических условиях (п.1.3.2.12) без пробоя и перекрытия выдерживает:

– испытательное напряжение переменного тока 2 кВ (действующее значение) частотой 50 Гц в течение 1 мин;

– импульсное испытательное напряжение (по три импульса положительных и отрицательных) с амплитудой до 5 кВ, длительностью переднего фронта 1,2 мкс, длительностью импульса 50 мкс и периодом следования импульсов – 5 с.

1.3.2.14 Устройство выполняет свои функции при воздействии помех с параметрами, приведенными в таблице 1.

1.3.3 Максимальная токовая защита (МТЗ)

1.3.3.1 МТЗ может иметь 3 ступени: (МТЗ-1, МТЗ-2, МТЗ-3). Ток и время срабатывания каждой ступени задается с помощью уставок. Любая из ступеней может быть выполнена без выдержки времени (токовая отсечка).

1.3.3.2 Количество активных ступеней МТЗ задается с помощью уставок. Есть возможность активировать/деактивировать любую ступень по дискретному входу (блокировка МТЗ), вручную с помощью управляющих кнопок, с ПК через интерфейс RS 232, либо по ТУ через интерфейс RS 485.

1.3.3.3 Ступени МТЗ-1, МТЗ-2 имеют только независимую времятоковую характеристику. Ступень МТЗ-3 дополнительно имеет возможность выбора типа времятоковой характеристики из следующего ряда: независимая, пологая (по типу РТ-80, РТВ-IV), крутая (по типу РТВ-1), нормально инверсная, сильно инверсная, чрезвычайно инверсная. Графики вышеперечисленных характеристик, и их алгебраическое представление, приведены в Приложении Ж технического описания.

1.3.3.4 Назначенный на работу МТЗ дискретный выход замыкается после выдержки времени $T_{мтз}$ и остается замкнутым в течение всего времени пока присутствует аварийный ток, и размыкается спустя 600 мс после его исчезновения. Предусмотрена возможность формирования выходных сигналов "Пуск МТЗ" (любой ступени). Время замкнутого состояния контакта реле "Пуск МТЗ" регулируется отдельно уставками. Пуск ступени с зависимой времятоковой характеристикой происходит притоках, превышающих 1,1 Iуст.

1.3.3.5 Есть возможность ускорения работы МТЗ после неуспешного АПВ («Неуспешное АПВ-1») или ручного включения выключателя. Ускорение вводится на определенное время ($T_{ввода.ускр.}$) одно для всех ступеней.

Работа ступеней МТЗ с ускорением, а также выдержка времени ускорения МТЗ ($T_{ускор}$), настраиваются независимо для каждой из ступеней МТЗ.

В случае, если уставка времени ускорения МТЗ по величине больше, чем уставка времени МТЗ соответствующей ступени, то действует меньшая из уставок.

Функциональный алгоритм работы МТЗ предоставлен в приложении Е.

Функциональный алгоритм работы ускорения МТЗ предоставлен в приложении Е.

1.3.4 Защита от замыкания на землю (ЗНЗ)

1.3.4.1 Ненаправленная защита от замыкания на землю имеет отдельный измерительный вход от суммирующего трансформатора тока нулевой последовательности (ТТНП). ЗНЗ имеет одну ступень. Защита от ЗНЗ всегда работает без ускорения.

1.3.4.2 Есть возможность активировать/деактивировать работу ЗНЗ по дискретному входу («блокирование работы ЗНЗ»), вручную с помощью управляющих кнопок, с ПК через интерфейс RS 232, либо по ТУ через интерфейс RS-485.

Функциональный алгоритм работы защиты от ЗНЗ предоставлен в приложении Е.

1.3.4.3 Назначенный на работу ЗНЗ дискретный выход замыкается после выдержки времени $T_{знз}$ и остается замкнутым в течение всего времени, пока присутствует аварийный ток, и размыкается спустя 600 мс после его исчезновения.

1.3.5 Автоматическое повторное включение выключателя (АПВ).

1.3.5.1 Устройство имеет функцию однократного (АПВ-1) или двукратного (АПВ-2) автоматического повторного включения (АПВ), которые могут быть заданы активными/неактивными при конфигурировании устройства. Наличие АПВ, а также количество циклов задается уставкой. Уставками определяется время выдержки первого и второго цикла АПВ.

1.3.5.2 Работа первого и второго цикла АПВ может быть заблокирована по дискретному входу («блокировка АПВ», «блокировка АПВ-2»). Работа АПВ может быть назначена от работы внешних защит по дискретному входу (внешний пуск АПВ) или независимо от одной, двух, трех ступеней МТЗ или ЗНЗ. В случае работы любой из трех ступеней МТЗ с ускорением, первый цикл АПВ не работает, при этом работа второго цикла АПВ не запрещается. После работы функции УРОВ – работа АПВ блокируется.

1.3.5.3 Функция АПВ работает только с учетом положения выключателя после работы МТЗ без ускорения или при внешнем пуске от ДВ, поэтому необходимо заранжировать оба положения выключателя на различные дискретные входы («РПО», «РПВ»).

1.3.5.4 При этом на отключенное положение выключателя указывает наличие логической единицы на дискретном входе, который назначен на «РПО», на включенное положение выключателя указывает наличие логической единицы на дискретном входе, который назначен на «РПВ».

1.3.5.5 Время определения состояния выключателя устройством (переключение блок-контактов выключателя), составляет 0,4 с. (с учетом времени распознавания контакта (см. п. 1.3.10), что нужно учитывать при выборе уставок выдержек времени первого и второго циклов АПВ.

1.3.5.6 Для работы АПВ необходимо:

- Активировать АПВ, как функцию (первый цикл АПВ - «АПВ»), при двукратном АПВ - второй цикл АПВ («АПВ-2»).

- Одновременное наличие (в течение 0,4 с) управляющего напряжения (уровень логической 1) на дискретном входе (предварительно заранжированного на «РПО») с одной стороны, и отсутствие управляющего напряжения (уровень логического 0) на дискретном входе (предварительно заранжированного на «РПВ») с другой стороны.

- Факт работы одной или нескольких ступеней МТЗ (работа МТЗ-1, МТЗ-2, МТЗ-3) или работа ЗНЗ, при условии разрешения АПВ от соответствующей ступени МТЗ, ЗНЗ или внешний пуск АПВ от других защит (при условии назначения пуска АПВ на соответствующий дискретный вход) после истечения заданного уставкой времени подготовки АПВ ($T_{\text{ПОДГОТ АПВ}}$). Отсчет времени подготовки АПВ запускается от момента включения выключателя (появление на дискретном входе ранжированном на «РПВ» управляющего напряжения, уровень логической единицы).

1.3.5.7 Факторы, запрещающие работу АПВ:

- Присутствие управляющего напряжения (уровень логической единицы) на дискретном входе, заранжированном на «блокировку АПВ» - запрещает работу первого и второго цикла АПВ.

- Присутствие сигнала на дискретном входе, заранжированном на «блокировку АПВ-2» - запрещает работу второго цикла АПВ.

- Наличие вторичного тока (превышающего 0,3 А) при предварительно введенной функции «блокировки АПВ по току», при этом пуск и работа АПВ блокируется, при отсутствии тока (величина менее 0,3 А) работа АПВ разрешается.

- Одновременное присутствие или отсутствие в течении 0,6 с (с учетом времени распознавания контакта (1.3.10) сигналов от дискретных входов, назначенных на «РПО» и «РПВ», указывает на неисправность цепей выключателя (НЦВ), невозможность определения положения выключателя, и соответственно, невозможность работы АПВ. Функция («НЦВ») может быть назначена пользователем на любой светодиодный индикатор или любое выходное реле. При выявлении НЦВ работа АПВ запрещается до момента квитирования.

- Сигнал НЦВ запрещает АПВ, в том числе и от внешнего пуска АПВ по входу.

- После работы функции УРОВ.

- Если время подготовки АПВ еще не вышло, АПВ блокируется после работы любой из ступеней МТЗ, или при наличии сигнала внешнего пуска АПВ от других защит по дискретному входу («пуск АПВ») - блокировка АПВ при ручном включении на короткое замыкание.

При появлении сигнала на дискретном входе «пуск АПВ» от внешних защит или работы одной из ступеней МТЗ во время готовности АПВ-1, формируется сигнал «неуспешное АПВ-1», который запускает второй цикл АПВ («АПВ-2»). Срабатывая со

своим временем ($T_{АПВ-2}$) АПВ-2, воздействует на выходное реле, предварительно назначенное на работу АПВ.

1.3.5.8 При введенной «Блокировке АПВ по току», эта блокировка работает один раз с момента работы МТЗ (пуска АПВ) пока ток не снизился ниже 0,3 А, если же снижение произошло и затем ток восстановился (стал выше 0,3 А) – блокировка АПВ по току не восстанавливается – АПВ срабатывает.

1.3.5.9 Функции «Блокировка АПВ», «Блокировка АПВ-2», «пуск АПВ» описаны в п. 1.3.10.

Функциональный алгоритм работы АПВ предоставлен в приложении Е.

1.3.6 Устройство резервирования отказов выключателя (УРОВ)

Выходной сигнал «УРОВ» формируется при срабатывании токовых защит устройства (любой из ступеней МТЗ или ЗНЗ) или от назначенного дискретного входа на функцию «пуск УРОВ», с задержкой на время уставки $T_{УРОВ}$. Сигнал «УРОВ» снимается после снижения тока ниже уставки $I_{УРОВ}$. Время замкнутого состояния контакта регулируется отдельно уставкой («Время замкнутого контакта УРОВ»). Функция УРОВ может активироваться для разных ступеней МТЗ и ЗНЗ независимо.

Рекомендуется уставку по току УРОВ выбирать меньше по значению (не менее чем в 1,5 раза) от соответствующей уставки МТЗ.

Функциональный алгоритм работы УРОВ предоставлен в приложении Е.

1.3.7 Логическая защита шин (ЛЗШ)

Функция ЛЗШ может быть включена/отключена как при конфигурировании устройства с передней панели устройства, так и по ТУ. Данная функция срабатывает в случае пуска активной ступени МТЗ. В течение всего времени пуска контакт назначенного дискретного выхода остается замкнутым, вплоть до момента работы ступени МТЗ плюс время выдержки выходного реле, назначенного на функцию «ЛЗШ». Если происходит возврат пуска МТЗ (уменьшение аварийного тока ниже уставки), ЛЗШ снимает сигнал с учетом времени замкнутого состояния выходного реле, назначенного на функцию «ЛЗШ». После пуска защиты от ЗНЗ - ЛЗШ не работает.

Функциональный алгоритм работы ЛЗШ предоставлен в приложении Е.

1.3.8 Дискретные выходы.

1.3.8.1 В устройстве имеются 5 настраиваемых дискретных выходов. Одно реле имеет переключающий контакт и 4 реле – замыкающий. Кроме отключения и включения выключателя при срабатывании внутренних функций защиты и автоматики устройство обеспечивает дистанционное управление выключателем. Дистанционное управление осуществляется командами, поступающими по дискретным входам, а также по каналам связи.

Любой из дискретных выходов может быть назначен на один из входов, при этом функция «вход - выход» будет работать по алгоритму описанному в п. 1.3.10.

1.3.8.2 При назначении на дискретный выход любой из функций: «Пуск МТЗ-1», «Пуск МТЗ-2», «Пуск МТЗ-3», «Пуск ЗНЗ», «Вход 1», «Вход 2», «Вход 3», «Вход 4», «Вход 5», «Вход 6», «Работа АПВ» дискретный выход (ВР) работает в импульсном режиме (ограничение длительности сигналов). Длительность замкнутого контакта можно регулировать от 10 мс до 32 с с шагом 10 мс. Значение по умолчанию – 100 мс. Если на выходное реле назначена функция УРОВ, то длительность выходного импульса регулируется независимо в пределах от 10 мс до 32 с шагом 10 мс.

1.3.8.3 При работе функции МТЗ, ЗНЗ – работа назначенного дискретного выхода проходит по отличному от импульсного режима алгоритму (см. пункт 1.3.3.4.). При команде управления ВР, назначенного на МТЗ, ЗНЗ или через ТУ, время замкнутого контакта фиксировано и составляет 600 мс.

1.3.8.4 При назначении на выходное реле функции «НЦВ» реле удерживает замкнутыми контакты до момента квитирования по дискретному входу, вручную с помощью управляющих кнопок, по ТУ с ПК через интерфейс RS 232, либо через интерфейс RS 485.

1.3.8.5 При квитировании устройства во всех режимах выходные реле не возвращаются из сработанного состояния до отработки заданной выдержки времени для всех функций, за исключением потенциальной (НЦВ).

1.3.8.6 При работе функции ЛЗШ – работа назначенного дискретного выхода так же проходит по отличному от импульсного режима алгоритму (см. пункт 1.3.7). Общие параметры дискретных выходов приведены в таблице 1. Функции дискретных выходов перечислены в приложении А. Любой из выходов может быть ранжирован на любую функцию.

1.3.8.7 При использовании в работе устройства РЗЛ-01.03 функции отключения выключателя цепями шунтирования/дешунтирования, необходимо назначать работу активной(-ых) ступени(-ей) МТЗ на дискретный выход (ВР) №5, так как цепи шунтирования/дешунтирования получают сигнал с этого выхода (см. приложение Д).

1.3.9 Реле контроля исправности

Устройство во время работы непрерывно проводит самодиагностику основных узлов. Результатом процесса самодиагностики наряду с работой СДИ «Работа/Неисправность» является работа реле контроля исправности K_{WD} (приложение Д, рис.2).

При отключенном устройстве (оперативное питание отсутствует, фазный ток отсутствует) – реле контроля исправности K_{WD} находится в отключенном состоянии, контакты 3-4 замкнуты (контакты 3-5 разомкнуты).

В процессе нормальной работы (оперативное питание подано) - реле контроля исправности K_{WD} находится во включенном состоянии, контакты 3-5 замкнуты (контакты 3-4 разомкнуты).

При обнаружении устройства неисправности СДИ «Работа/Неисправность» загорается красным цветом, реле контроля исправности K_{WD} замыкает свои контакты в положение 3-4 (контакты 3-5 разомкнуты).

1.3.10 Дискретные входы

1.3.10.1 В устройстве имеются 6 свободно назначаемых дискретных входов (ДВ). Перечень функций ДВ приведен в приложении А.

Управление входами производится путем подачи постоянного или переменного напряжения с ШУ на дискретный вход. Полярность включения не имеет значения, т.к. вход имеет выпрямитель. Время распознавания состояния ДВ составляет 60 мс при отсутствии «дребезга» за этот период времени. Управляющие напряжения ДВ (пороги распознавания логического «0» и логической «1») приведены в таблице 1.

1.3.10.2 Дискретные входы D4, D5 (исполнения РЗЛ-01.xx Д2) и D4, D5, D6 (исполнения РЗЛ-01.xx Д3) запитаны от внутреннего источника устройства, и могут использоваться для реализации функций ЛЗШ, УРОВ работоспособной при провалах напряжения питания:

- до 1с исполнение РЗЛ-01.xx Д2;
- до 0,6с исполнение РЗЛ-01.xx Д3.

ВНИМАНИЕ! На выводах входов D4, D5, D6 имеется опасное постоянное напряжение, гальванически связанное с питающей сетью. По отношению к цифровой части устройства – имеется опторазвязка. Управление входами D4, D5, D6 (исполнения РЗЛ-01.xx Дх) необходимо производить «сухим», изолированным от других частей схемы, контактом, рассчитанным на коммутацию постоянных напряжений до + 400 В и тока до 10 мА.

1.3.10.3 При назначении ДВ на любую из функций: «Блокировка МТЗ» (МТЗ-1, МТЗ-2, МТЗ-3), «Блокировка ЗНЗ», «Блокировка АПВ», «Блокировка АПВ-2», «Запуск УРОВ» функция работает статически, пока присутствует сигнал «Логическая «1», при сигнале «Логический «0», блокировка снимается.

1.3.10.4 При назначении ДВ на любую из функций «ЗАПИСЬ», «пуск АПВ», «РПВ», «РПО», «Квитирование», «Контроль питания», функция работает пока присутствует сигнал «Логическая 1»; при сигнале «логический 0» работа функции прекращается. При назначении ДВ на любую из функций: «РПВ», «РПО», «КВИТИРОВ.» «Контроль питания», функция работает, пока присутствует сигнал «Логическая «1»; при сигнале «Логический «0» работа функции прекращается.

1.3.10.5 При активной функции «Блокировка АПВ» и наличии напряжения на назначенном ДВ (сигнал «Логическая 1») будет заблокирован как первый (АПВ-1) так и второй цикл АПВ (АПВ-2).

1.3.10.6 Функция «Внешний пуск АПВ» работает потенциально – постоянно запуская АПВ пока выключатель отключен. При появлении сигнала «Логическая 1» на ДВ, назначенном на функцию «Внешний пуск АПВ», до истечения выдержки времени АПВ, или после срабатывания УРОВ – АПВ срабатывает от внешнего пуска АПВ по входу. Т.о. «Внешний пуск АПВ» идет в обход запретам от УРОВ и блокировки по току АПВ (если она введена и присутствует блокирующий ток).

1.3.10.7 При одновременном использовании функций «пуск АПВ» и «блокировка АПВ» приоритет имеет функция «блокировка АПВ». Если функция «Запуск АПВ» запустилась после функции «Блокировка АПВ» то работа АПВ не происходит, если функция «Внешний пуск АПВ» запустилась до функции «блокировка АПВ» то работа АПВ работает.

1.3.10.8 При использовании функций «Блокировка АПВ» и «Блокировка АПВ-2» по входу управляющий сигнал необходимо подавать потенциально на назначенный ДВ и поддерживать его до окончания отсчета времени АПВ (АПВ-2 соответственно).

1.3.10.9 Функция «Запись» работает потенциально – пока есть входной сигнал регистратор запускается, при этом на ЖК-индикаторе отображается информация – N000mA t=xx с (время выдержки ЗНЗ) ДАТА и ВРЕМЯ.

1.3.10.10 В случае необходимости оперативного переключения групп уставок для адаптивной работы релейной защиты в устройствах РЗЛ-01.02 и РЗЛ-01.03 необходимо использовать функцию «Динамического изменения группы уставок» по ДВ.

1.3.10.11 Функция «Динамическое изменение группы уставок» работает по изменению управляющего напряжения на входе ДВ, на который она назначена. Изменение инверсии входа, назначенного на эту функцию к работе «Динамическое изменение группы уставок» не приводит.

1.3.10.12 Квитирование аварийной индикации (ЖК-индикатора и СДИ) производится подачей сигнала на ДВ, назначенном на функцию «Квитирование». Если во время включения питания устройства на этом ДВ присутствует входной сигнал – происходит сброс аварийной индикации.

1.3.10.13 Дискретные входы имеют таймеры задержки срабатывания при назначении функции «Вход - выход».

Алгоритм работы функции следующий: при появлении сигнала на дискретном входе запускается таймер «выдержка времени ТВХ» и пока присутствует сигнал на этом входе, таймер производит отсчет выдержки времени. По истечении выдержки времени срабатывает соответствующее выходное реле, контакты которого замыкаются на заданное время замкнутого состояния контакта.

Если сигнал на входе пропал до истечения выдержки времени, то таймер возвращается в ноль и возобновляет свою работу только после подачи следующего сигнала на дискретный вход.

При питании устройства только от токовых цепей или, когда возможны перерывы оперативного питания более 0,5 с, для сохранения записей событий в

«Журнале событий» в полном объеме в «Журнале событий» рекомендовано один из дискретных входов назначить на функцию «Контроль питания».

1.3.11 Изменение активной группы уставок (АГУ).

В устройстве реализована возможность выбора способа изменения группы уставок по дискретному входу по двум алгоритмам: статическом и динамическом. Параметр выбора алгоритма режима находится в разделе меню «Входные параметры» – «Выбор режима АГУ».

1.3.11.1 Статический режим изменения АГУ.

В статическом режиме, при назначенной функции «ГРУППА УСТАВОК» на ДВ, при сигнале «1» на ДВ, активной является 2-я группа уставок, а при сигнале «0» на ДВ – 1-я группа уставок.

Для установки группы уставок вручную (с помощью программы конфигурации либо с кнопок)) сначала необходимо снять функцию «ГРУППА УСТАВОК» со всех дискретных входов (если она присутствует в настройках ДВ).

Необходимо учитывать, что время распознавания входа составляет 60 мс, поэтому, при использовании оперативного питания устройства в качестве управляющего напряжения на ДВ, исчезновение оперативного питания через 60 мс приведет к переключению функции, назначенной на ДВ, так как при этом само устройство сохранит работоспособность в течение 500 мс.

Рекомендуется при назначении ДВ на функцию «ГРУППА УСТАВОК» назначить на этот ДВ соответствующий СДИ, работающий по включенному состоянию входов (п. 2.5.8. и п. 1 приложения А).

1.3.11.2 Динамический режим изменения АГУ.

В устройстве в любой момент времени работает только одна группа уставок (первая или вторая) - текущая, а другая находится в резерве (вторая или первая соответственно) – резервная;

При динамическом режиме изменения АГУ и необходимости изменения группы уставок с текущей на резервную, необходимо подать на назначенный ДВх импульсный сигнал длительностью 32 с. После его истечения происходит изменение текущей группы уставок (например, второй) на резервную, а резервной (например, первой) на текущую, но при условии, что управляющий сигнал присутствует все 32 секунды. В случае, если управляющий сигнал пропадает – таймер сбрасывается, при появлении нового сигнала (фронта) - таймер запускается заново.

1.3.12 Светодиодные индикаторы

Для сохранения универсальности устройства на его передней панели имеются восемь светодиодных индикаторов, на каждый из которых можно назначить группу заданных логических функций в разных комбинациях (см. приложение А). Светодиодные индикаторы имеют «память» на воздействующую функцию, кроме случая, когда светодиод дублирует состояние ДВ или используются для индикации сигнала пуска МТЗ (ЗНЗ). **На СДИ запоминается сигнал пуска МТЗ (ЗНЗ), в том числе и в случае, если работы защиты не было.**

При присутствии несквитированных аварий, после включения устройства на светодиоды выводится информация о последних событиях, предварительно ранжированных на светодиоды, т.е. светятся те индикаторы, которые светились во время прошлой аварии.

Для исключения совмещения прошлой и текущей (состояние дискретных входов) аварийной информации (аварийное событие, работа функций), рекомендуется выполнить автоматическое квитирование устройства по ДВ при включении выключателя (см. п. 2.5.30).\.

При квитировании аварий все светодиоды гаснут, кроме тех, которые ранжированы на состояние дискретного входа (если на соответствующем входе присутствует логическая единица).

При назначении СДИ на любую из функций: «Вход 1», «Вход 2», «Вход 3», «Вход 4», «Вход 5», «Вход 6» функция работает пока на соответствующем входе присутствует сигнал «Логическая «1» - СДИ горит, при сигнале «Логический «0» работа функций прекращается – СДИ гаснет.

При перерывах питания устройства свыше 500 мс работа функций может запоминаться.

При назначении СДИ на любую из функций: «Работа МТЗ-1», «Работа МТЗ-2», «Работа МТЗ-3», «Работа ЗНЗ», «Работа МТЗ-1 с ускорением», «Работа МТЗ-2 с ускорением», «Работа МТЗ-3 с ускорением», «Работа УРОВ», «Работа АПВ», «НЦВ», «Неуспешное АПВ» функция начинает работать после появления соответствующего сигнала – СДИ загорается, и продолжает работу до момента квитирования – СДИ горит; после квитирования работа функций прекращается – СДИ гаснет.

После перерывов питания устройства свыше 500 мс индикация сработавших защит сохраняется.

При назначении СДИ на функцию «Осциллограф» функция начинает работать после появления сигнала, пускающего цифровой осциллограф (от внутренней функции устройства – МТЗ, ЗНЗ или от внешних функций – по ДВ) – СДИ загорается, и продолжает работать пока происходит запись осциллограммы – СДИ горит; после записи осциллограммы – СДИ гаснет.

При назначении СДИ на любую из функций: «Пуск МТЗ-1», «Пуск МТЗ-2», «Пуск МТЗ-3», «Пуск ЗНЗ» функция начинает работать после появления соответствующего сигнала – СДИ засвечивается, и продолжает работу до момента появления сигнала работы соответствующей функции.

При перерывах питания устройства свыше 500 мс работа функций пусков МТЗ и пусков ЗНЗ не запоминается.

1.3.13 Журнал событий.

Для регистрации в памяти устройства действий, выполняемых устройством РЗЛ-01.01...03, с привязкой к астрономическому времени, реализован журнал событий. При этом, любой пуск защиты, приход дискретного сигнала, срабатывание выходного реле и т.д. регистрируется в памяти событий с присвоением событию даты и времени момента обнаружения, как при питании от постоянного оперативного тока, так и от тока токовых цепей. Максимальное количество записей событий в памяти – 34.

Предусмотрена функция сохранения журнала событий по работе МТЗ или по ДВ с контролем питания – т.е. журнал событий сохраняется по переходу входа, ранжированного как «Контроль питания» с логической единицы в логический ноль. Если функция «Контроль питания» не ранжирована, то журнал событий сохраняется по факту «Работы МТЗ».

Для корректной записи журнала событий рекомендовано включать функцию «контроль питания» одного из дискретных входов. Список событий представлен в приложении А.

При питании устройства от токовых цепей, события, происходящие после сигнала «Работа МТЗ» (МТЗ-1, МТЗ-2, МТЗ-3), могут не сохраняться как в журнале событий, так и в аварийной индикации.

Так же могут не сохраняться события, наступившие в процессе записи осциллограммы (длительность записи составляет 14 с), если при этом происходит отключение питания. Признаком записи могут являться события Пуска МТЗ/ЗНЗ или Работы МТЗ/ЗНЗ.

Считывание информации журнала событий осуществляется с компьютера через интерфейс RS232, по каналам связи через интерфейс RS485, либо с ЖК дисплея с помощью управляющих кнопок.

1.3.14 Журнал статистики.

Для отображения статистики работы функций устройства реализован журнал статистики. Список статистических функций, регистрируемых устройством, представлен в приложении А.

1.3.15 Журнал аварий. Цифровой осциллограф.

При срабатывании устройства на отключение по сигналам аварийного отключения, в память записываются осциллограммы фазных токов, тока нулевой последовательности, состояние дискретных входов и выходов устройства и до 16 логических каналов (см. приложение А), предварительно назначенных пользователем.

Все логические события в независимости от источника их формирования разделяются на две группы: внешние и внутренние. Внешние события: 6 дискретных входов, 5 дискретных выходов.

Внутренние: остальные события (согласно перечня Приложения А)

При назначении на один из логических каналов внешнего события, событие отобразит работу назначенного дискретного входа (выхода).

При назначении на один из логических каналов внутреннего события, событие отобразит работу соответствующего логического сигнала **внутри устройства** в виде импульса длительностью 10 мс.

Ранжирование записи логических каналов возможно только с помощью программы «Relsis Config V3.0» либо с помощью других средств, при соблюдении протокола MODBUS RTU.

Общая длительность записи составляет 3,75 с; длительность записи доаварийного (до момента «Пуска/Работы МТЗ/ЗНЗ») процесса может настраиваться пользователем.

Источником пуска записи осциллографа могут быть следующие причины:

- срабатывание функций «Пуска МТЗ/ЗНЗ» или «Работа МТЗ/ЗНЗ»
- пуск от дискретного входа, назначенного на пуск регистратора («ЗАПИСЬ»)
- запуск осциллографа по команде компьютера с помощью программы «Relsis Config» по ТУ через интерфейс RS-232, либо через интерфейс RS-485.

Настройка источника запуска регистратора по факту «Пуска МТЗ/ЗНЗ» или «Работы МТЗ/ЗНЗ» находится в разделе меню «Конфигурация» «Запуск осцилл.» («Пуск МТЗ/ЗНЗ» или «Работа МТЗ/ЗНЗ»).

Запись осциллограммы заканчивается автоматически. При длительности аварии больше 3,75 с запись текущей аварии прекращается. Запись следующей аварии начинается после очередной выдачи команды на пуск/работу МТЗ/ЗНЗ и при условии, что процесс записи предыдущей осциллограммы завершен.

Период квантования сигналов – 0,625 мс (32 точки на период).

Максимальное количество записанных осциллограмм равно 13.

При отсутствии (посадке) напряжения оперативного питания могут не сохраниться осциллограммы событий, наступивших в процессе их записи, так как при отключении выключателя исчезает ток КЗ, являющийся источником питания устройства.

Считывание осциллограмм осуществляется с компьютера по каналу связи с помощью программы «Relsis Config». Перед получением осциллограммы необходимо перезапустить программу «Relsis config».

Просмотр осциллограмм можно осуществлять с помощью стандартных программ, которые поддерживают отображение информации в формате COMTRADE или с помощью программы «Relsis Comtrade» (доступна по запросу).

1.4 Состав изделия.

1.4.1 В состав устройства устройство входят следующие основные узлы:

- блок управления и измерений;
- блок питания от оперативного напряжения и блок выходных реле;
- блок питания от токовых цепей (РЗЛ-01.02, РЗЛ-01.03);
- блок шунтирования/дешунтирования (РЗЛ-01.03);
- блок дискретных входов и измерительных трансформаторов.

1.4.2 На передней панели устройства установлены:

- ЖК индикатор, содержащий две строки по 16 знакомест;
- четыре кнопки клавиатуры для ввода и просмотра уставок и параметров срабатывания (время распознавания нажатия составляет 0,2 с);
- светодиод контроля исправности и восемь ранжируемых светодиодов;
- разъем интерфейса RS232.

ВНИМАНИЕ! Коммутация со шнуром COM/COM при включенном устройстве и ПК может привести к выходу из строя COM-порта устройства. Перед коммутацией шнуром COM/COM, устройство необходимо отключить.

1.4.3 На задней панели устройства установлены разъемы для подключения цепей (см. Приложение Д, рисунки 1, 2):

- питания;
- дискретных входов и выходов;
- интерфейса RS485;
- клеммы для подключения токовых цепей: I_A , I_B , I_C , а также тока нулевой последовательности $3I_0$.

– для устройства РЗЛ-01.03 клеммы токовых цепей являются цепями подключения катушек шунтирования/дешунтирования (см приложение Д рисунок 4).

1.5 Устройство и работа изделия.

1.5.1 Устройство РЗЛ-01.01...03 контролирует три фазных тока линии, а также $3I_0$. При отсутствии трансформатора тока в фазе «В», трансформатора $3I_0$, эти измерительные каналы в алгоритме работы не участвуют. Для повышения чувствительности защиты рекомендуется подать на токовый вход фазы «В» сумму токов фаз «А» и «С» (включить его вращечку нулевого провода). Никаких дополнительных настроек при этом не требуется.

1.5.2 Устройство периодически измеряет мгновенные значения токов с помощью АЦП, подключая его вход к соответствующему токовому каналу через встроенный аналоговый мультиплексор. Значения АЦП обрабатываются по программе цифровой фильтрации, в результате чего получаются действующие значения первой гармоники входных токов. Фильтрация отсекает постоянную составляющую сигналов, высшие гармоники, а также ослабляет экспоненциальную составляющую при переходных процессах.

1.5.3 Для сравнения с уставками вычисляется действующее значение каждого тока и находится максимальное действующее значение каждого из фазных токов. Значение модуля максимального значения тока вычисляются каждые 20 мс и сравниваются с уставками, введенными в устройство, при настройке его на конкретное применение.

При вторичных токах выше 200 А на ЖКИ дисплее и в ЖС появляется сообщение о перегрузке « $I > 40I_n$ »

1.5.4 При пуске какой-либо ступени защиты происходит автоматический ввод гистерезиса уставки – 5% и тем самым обеспечивается коэффициент возврата 0,95. Далее запускаются временные задержки, заданные для каждой ступени срабатывания. В случае снижения входных токов ниже порога происходит сброс выдержки времени.

После истечения заданной выдержки времени введенных защит происходит срабатывание назначенных выходных реле, которые действуют на отключение выключателя.

1.5.5 При отсутствии напряжения оперативного питания устройство включается в работу с питанием от токовых цепей (через трансреакторы) при токе более 4 А хотя бы по одной из фаз (А или С) (см. п.1.3.2.8). При токе большем соответствующей уставки активной ступени МТЗ, она пускается, и с выдержкой времени $T_{мтз}$ срабатывает назначенное ВР, действующее на отключение выключателя. При этом отключение выключателя защищаемой линии приводит к обесточиванию и отключению устройства РЗЛ-01.

1.5.6 При возникновении какого либо события в устройстве - оно фиксируется в журнале событий. В момент выдачи команды "Работа МТЗ/ЗНЗ", происходит фиксация причины отключения линии в журнале событий и на ЖКИ отображается информация о последней аварии. Перечень событий, которые сохраняются в Журнале событий, приводится в приложении А.

1.5.7 При необходимости использования ускорения МТЗ его активность задается независимо для каждой ступени.

При любом включении выключателя (ручном или по АПВ), а также при включении питания устройства, вводится ускорение работы МТЗ на время ввода ускорения. При этом ускоряемая ступень работает с уставкой МТЗ по току и с выдержкой времени ускорения ступени МТЗ. Алгоритм работы ускорения МТЗ приводится в приложении Е.

1.5.8 При срабатывании защиты (МТЗ или ЗНЗ) на отключение выключателя, в случае его отказа (ток величиной больше уставки УРОВ по току не исчез в течение времени, заданного уставкой $T_{уров}$), срабатывает выходное реле назначенное на функцию УРОВ и выдает сигнал отключения вводного выключателя. Время задержки выдачи сигнала УРОВ задается уставкой $T_{уров}$.

1.6 Конструкция изделия.

1.6.1 Конструктивно устройство выполнено в виде стального блока, имеющего лицевую панель.

1.6.2 В блоке расположено шасси с установленными на них печатными платами и другими элементами. Межплатные соединения обеспечиваются с помощью разъемов, установленных на платах. Все интерфейсные сигналы устройства (кроме токовых цепей) выведены на разъемы, расположенные на задней панели, что позволяет, при необходимости, оперативно заменить устройство, не нарушая монтаж подводящих проводов.

1.6.3 Передняя панель служит несущей опорой для крепления в стойке/шкафу. На лицевой панели устройства находятся ЖКИ минидисплей, клавиатура, СДИ и разъем RS 232C для подключения компьютера.

1.6.4 Заземление устройства РЗЛ-01 должно осуществляться посредством подключения провода сечением не менее 2,5 мм² к болту заземления с обозначением "⊥", расположенному на тыльной стороне РЗЛ-01.

1.7 Устройство и работа составных частей.

1.7.1 Устройство содержит три одинаковых входных трансформатора тока для 3-х фаз, а так же трансформатор суммарного тока $3I_0$. При отсутствии измерительного трансформатора тока в любой из фаз на присоединении соответствующие входные клеммы устройства оставляют свободными, и соответствующие фазы в работе защит устройства не участвуют. Никаких дополнительных настроек устройства в этом случае не требуется.

Промежуточные трансформаторы тока обеспечивают гальваническую развязку и предварительное масштабирование входных сигналов.

1.7.2 Блок измерений и управления выполняет следующие функции:

- прием сигналов от трансформаторов тока (4 канала);
- аналого-цифровое преобразование входных аналоговых сигналов;
- фильтрация аналоговых сигналов, подавление апериодической и высокочастотных составляющих, начиная со второй гармоники;
- расчет действующих значений первой гармонической составляющей входных сигналов;
- выбор максимального значения из трех фазных токов и тока $3I_0$;
- сравнение рассчитанных значений токов с уставками;
- обработка выдержек времени;
- выдача сигналов на соответствующие реле;
- постоянный опрос всех дискретных сигналов;
- обслуживание логической схемы устройства;
- индикация состояния устройства на светодиодах;
- опрос управляющих кнопок;
- обслуживание каналов связи;
- вывод информации на дисплей;
- постоянная самодиагностика модуля.

1.7.3 Блок дискретных входов обеспечивает:

- гальваническую развязку входных дискретных сигналов от электронной схемы устройства;
- высокую помехоустойчивость за счет высокого порога срабатывания оптоэлектронного преобразователя не ниже 0,55 от $U_{ном}$, а так же наличие гистерезиса срабатывания на уровне 20-40% $U_{ном}$. При питании оптронных цепей устройства от постоянного или переменного выпрямленного тока необходимо сглаживание напряжения до уровня пульсаций 12%;
- опрос состояния дискретных входов ведется с периодом 10мс. Время распознавания состояния составляет 60мс, при отсутствии “дребезга” за этот период времени.

1.7.4 Выходные реле, примененные в устройстве, обеспечивают гальваническую развязку электронной схемы устройства с коммутируемыми цепями. В схеме предусмотрена блокировка от случайных срабатываний выходных реле при сбоях процессора.

1.7.5 Блок питания преобразует первичное напряжение оперативного питания (переменное, постоянное или выпрямленное) во вторичные выходные стабилизированные напряжения постоянного тока +5 В, +9 В. В устройстве используется одно исполнение блока питания на диапазон рабочих напряжений 90-250 В AC/DC. Блок питания от токовых цепей входной величиной имеет ток КЗ фаз А или С, выходное напряжение +9 В.

2 РУКОВОДСТВО ПО ЭКСПЛУАТАЦИИ

2.1 Общие указания.

2.1.1 В настоящем руководстве по эксплуатации излагаются требования, предъявляемые к устройству при его эксплуатации, техническому обслуживанию, транспортировании и хранении.

2.1.2 При эксплуатации устройства, кроме требований данной инструкции, необходимо соблюдать общие требования, устанавливаемые инструкциями и правилами эксплуатации устройств релейной защиты и автоматики энергосистем.

2.1.3 Перед установкой устройства на объекте рекомендуется произвести его программирование и проверку его технических характеристик в лабораторных условиях.

2.2 Указание мер безопасности.

2.2.1 При работе с устройством необходимо соблюдать общие требования техники безопасности, распространяющиеся на устройства релейной защиты и автоматики энергосистем.

2.2.2 К эксплуатации устройств допускаются лица, прошедшие в установленном порядке обучение и проверку знаний правил техники безопасности и эксплуатации электроустановок электрических станций и подстанций, изучившие настоящее Руководство по эксплуатации..

2.2.3 Устройство должно устанавливаться на заземленные металлические конструкции, при этом необходимо обеспечить надежный электрический контакт между панелью и винтами крепления устройства, а также соединить заземляющий болт устройства с контуром заземления медным проводом сечением не менее 2 мм². Заземляющие провода и шины, проложенные в помещении, должны быть доступны для осмотра и защищены от механических повреждений.

2.2.4 Сборка рабочих и измерительных схем должна производиться при отключенном напряжении на проводах и кабелях, входящих в схему. Лицам, производящим измерения, запрещается оставлять рабочее место с включенными приборами до конца измерений.

2.2.5 При включенном напряжении питания запрещается подключать и отключать кабели интерфейса при наличии сигнала на выходе устройств.

2.2.6 Профилактический осмотр и чистку устройства производить только после полного отключения питания.

ВНИМАНИЕ: К КОЛОДКАМ СОЕДИНИТЕЛЬНЫМ НА ТЫЛЬНОЙ СТОРОНЕ РЗЛ-01 ПОДВОДЯТСЯ ПОСТОЯННЫЕ И ПЕРЕМЕННЫЕ НАПРЯЖЕНИЯ ДО 300 В. ЗАПРЕЩАЕТСЯ ОТКЛЮЧАТЬ ОТ ТОКОВОГО РАЗЪЕМА (выводы 33...40) НЕОБЕСТОЧЕННЫЕ ЦЕПИ ТРАНСФОРМАТОРОВ ТОКА!

2.3 Порядок установки.

2.3.1 Внешний вид устройств РЗЛ-01.01...03 приведен в приложении В. Механическая установка устройства на панель производится с помощью 4-х винтов согласно разметке, приведенной на рис. 1 Приложения Г.

2.3.2 Электрическая схема подключения приведена в Приложении Д. Порядок подключения фазных токов приведен на схеме и не проверяется устройством в процессе самодиагностики. Оперативное питание =220 В или ~220 В подключается к контактам 1,2 "220 В". Полярность подключения питания произвольная.

2.3.3 Внешние электрические цепи подключаются при помощи клеммных колодок. Схема подключения внешних цепей разрабатывается на основе требований к месту эксплуатации.

2.3.4 Выходные контакты реле контроля исправности показаны на схеме в положении выключено (или неисправность). В процессе нормальной работы устройства контакты 3-5 замкнуты. Подробное описание работы реле представлено в п.1.3.9.

2.3.5 Перед установкой необходимо произвести наружный осмотр устройства, обращая внимание на наличие дефектов при транспортировке, таких как: следы ударов на корпусе, трещин ЖКИ, целостности разъемов на задней стенке устройства.

2.4 Подготовка к работе.

2.4.1 Подготовку РЗЛ-01 к работе рекомендуется проводить до установки его в ячейку КРУ. Устройство РЗЛ-01 выпускается заводом-изготовителем полностью отрегулированным и испытанным. Подготовка включает:

- проверку работоспособности аппаратной части;
- настройка (программирование и ввод уставок);
- проверку технического состояния;
- установку на объекте и подключение внешних цепей.

2.4.2 Проверка работоспособности аппаратной части.

2.4.2.1 Перед проверкой работоспособности аппаратной части РЗЛ-01 необходимо:

- заземлить РЗЛ-01;
- подключить РЗЛ-01 к сети напряжением 220 В;

2.4.2.2 После подачи питания устройство проводит самодиагностику основных узлов схемы. При успешном прохождении теста на лицевой панели включается зеленый индикатор "РАБОТА". Если после подачи питания указанный индикатор не включается, и на индикаторе нет надписи «Самодиагностика ОК», необходимо отключить устройство от сети питания. Повторно включить устройство и если снова не появилось состояние «РАБОТА» – отключить устройство и обратиться в ремонтную организацию. Если на ДВ устройства, при включении, есть сигнал «1», на ЖКИ появится информация о том, что на соответствующем входе есть сигнал.

2.4.2.3 При проведении коммутаций выключателем (в т.ч. при опробовании) время после отключения выключателя перед включением выключателя должно составлять не менее 320 сек (для масляного и вакуумного выключателя) и 630 сек (для элегазового выключателя), при этом устройство должно находиться в работающем состоянии. По истечении указанного времени можно производить включение выключателя.

2.4.3 Настройка.

2.4.3.1 Настройка заключается в задании конфигурации защит и автоматики и вводе уставок для заданных функций. Значения уставок устанавливаются (проверяются) устройства с помощью программы „Relsis Config” или пользуясь клавиатурой, согласно меню, приведенному в Приложении К.

Настройка конфигурации защиты осуществляется с клавиатуры устройства или с компьютера по линии связи и позволяет ввести или вывести из работы следующие функции:

- первая ступень МТЗ (I>) / «Активна»: «Да/Нет»;
- вторая ступень МТЗ (I>>) / «Активна»: «Да/Нет»;
- третья ступень МТЗ (I>>>) / «Активна»: «Да/Нет»;
- АПВ / «Активно»: «Да/Нет»;
- АПВ-2 / «Активно»: «Да/Нет»;
- ускорение МТЗ-1, МТЗ-2, МТЗ-3/ «Активно»: «Да/Нет»;
- УРОВ / «Активно»: «Да/Нет»;
- ЛЗШВ / «Активно»: «Да/Нет»;
- пользовательский пароль для доступа к редактированию параметров;

- синхронизация устройства (настройка даты времени);
- изменение сетевого адреса устройства (для протокола MODBUS RTU);
- изменение активной группы уставок;
- ранжировать дискретные выходы реле;
- ранжировать дискретные входы реле;
- ранжировать светодиоды;
- и др.

Активность или неактивность перечисленных функций задается в режиме задания уставок по принципу ввода «Вкл/Откл» с помощью клавиатуры с диалогом на выбранном языке. Изменение любых значений уставок и настроек устройства разрешается только при правильно введенном пароле. В качестве пароля по умолчанию используется последовательность из 4 букв ВВВВ.

2.4.3.2 Порядок ввода уставок и конфигурации описан в разделе 2.5 настоящего РЭ.

2.4.3.3 Конфигурация АПВ.

Уставки времени выдержки АПВ-1 (АПВ-2) должны быть больше 700 мс.

Для обеспечения одно-, дву- кратности АПВ:

Уставка время готовности АПВ-1(АПВ-2) должна быть больше времени соответствующего цикла АПВ (АПВ-1, АПВ-2)

Разница уставок времени готовности АПВ-1(АПВ-2) и времени соответствующего цикла АПВ (АПВ-1, АПВ-2) должна быть больше времени МТЗ (МТЗ-1, МТЗ-2, МТЗ-3) при условии, что МТЗ воздействует на отключение выключателя.

Уставка времени подготовки АПВ:

- должна быть от 30 с до 300 сек – для вакуумных и масляных выключателей
- должна быть от 30 с до 600 сек – для элегазовых выключателей;
- должна быть больше времени МТЗ (МТЗ-1, МТЗ-2, МТЗ-3).

2.4.3.4 После завершения работ по конфигурированию и выставлению уставок устройство необходимо перезагрузить, т.е. отключить и включить питание.

После этого с помощью дисплея или ПО „Relsis Config” РЗЛ-01 убедитесь в правильном сохранении всех параметров, настроек и уставок.

2.4.4 Проверка технического состояния

2.4.4.1 При проверке технического состояния настроенного РЗЛ-01 убедитесь в:

- хранении параметров настройки;
- работоспособности измерительных каналов;
- запоминании и хранении параметров аварийных событий, накопительной информации и хода часов при отключенном питании.

Подготовка устройства к вводу в эксплуатации включает в себя установку правильного времени и даты.

Для обеспечения хода часов при отключении питания устройство РЗЛ-01 должно быть выдержано во включенном состоянии не менее 1 часа (для заряда внутреннего аккумулятора).

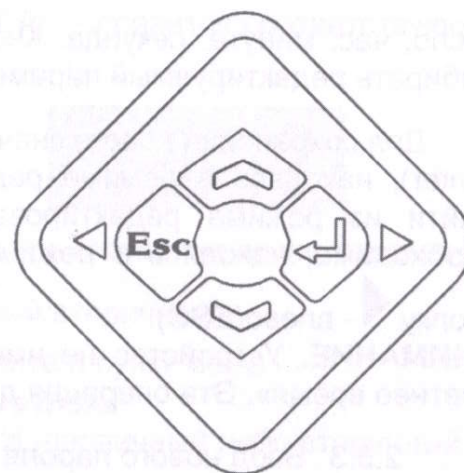
2.5 Порядок работы.

2.5.1 Навигация по пунктам меню.

Просмотр и редактирование параметров устройства осуществляется с помощью клавиатуры, расположенной на его передней панели, либо с помощью пользовательской программной оболочки (описание работы с ней смотрите отдельно). При нажатии любой кнопки ЖКИ, подсвечивается и остается в таком состоянии в течение 40 секунд.

Структура пользовательского меню устройства представлена в «Приложении К» к данному описанию. Переход к конкретному пункту меню в режиме просмотра осуществляется с помощью

кнопок: ◀ - влево(ESC), ▶ - вправо(Enter), ▲ - вверх(+), ▼ - вниз(-) на передней панели устройства. Редактируемые параметры приведены (в приложении К «Пользовательское меню устройства РЗЛ-01.01...03» – далее меню) обозначены синим цветом в структуре меню. Также редактируемыми параметрами являются пункты меню «Пароль» и «Новый пароль» (синий цвет на схеме). Изменять любой параметр становится возможным после активации пользовательского пароля. Пользовательский пароль является активным при условии, что он введен правильно и ЖКИ подсвечен.



Клавиатура устройства РЗЛ-01

Для входа в режим редактирования параметра нажмите кнопку ▶ - вправо(Enter), возле редактируемого параметра появится мигающий курсор – признак того, что данный параметр Вы можете изменять. Если пользовательский пароль неактивен, то при попытке входа в режим редактирования любого параметра появится окно:

ПАРОЛЬ: ****
NOT ENTERED

Чтобы начать редактирование параметра введите Ваш пользовательский пароль, (по умолчанию пользовательский пароль ВВВВ – четыре латинских буквы В) который при необходимости можно изменить. После ввода пароля нажмите в любой последовательности кнопки ▲ - вверх(+), ▼ - вниз(-). Далее после нажатия кнопки ▶ - вправо(Enter) Вы можете редактировать параметр кнопками ▲ - вверх(+), ▼ - вниз(-) – соответственно увеличение параметра или его уменьшение.

После окончания редактирования нажмите кнопку ▶ - вправо(Enter) и параметр сохранится в памяти устройства. Если в процессе редактирования Вы хотите вернуть назад старое значение параметра, то нажмите кнопку ◀ - влево(ESC) и параметр останется без изменения.

Если пользователь забыл свой пароль, то следует обратиться на предприятие-изготовитель.

2.5.2 Установка даты и времени в устройстве.

При условии, что пользовательский пароль активен, возможно редактировать дату и время. Для этого войдите в пункт меню **Измерения** → **Входные параметры** → **Дата и время устройства** – появится надпись на экране ЖКИ (здесь дата и время взяты для примера).

DATE: 23.07.2005
TIME: 11:48:23

Далее после нажатия кнопки ▶ - вправо(Enter) Вы можете редактировать дату и время.

После каждого нажатия кнопки ▶ - вправо(Enter) Вы переходите к редактированию следующего параметра, последовательность параметров следующая: Год, месяц,

число, час, минута, секунда. Кнопками ◀ - влево(ESC), ▶ - вправо(Enter) Вы можете выбрать редактируемый параметр (Год, месяц, число, час, минута, секунда).

Для сохранения нового значения даты и времени нажмите кнопку ▶ - вправо (Enter), находясь в режиме редактирования секунд (последнего параметра). Чтобы выйти из режима редактирования без сохранения изменений даты и времени, необходимо, находясь в режиме редактирования года (первого параметра), нажать кнопку ◀ - влево(ESC).

ВНИМАНИЕ. Устройство не имеет функции автоматического перехода на «зимнее»/ «летнее время». Эта операция должна проводиться с клавиатуры либо по ТУ.

2.5.3 Ввод нового пароля пользователя.

Для ввода нового пользовательского пароля войдите в пункт меню **Измерения** → **Входные параметры** → **Новый пароль** – появится надпись на ЭКРАНЕ ЖКИ

NEW PASSW ERROR

При активном пользовательском пароле после нажатия кнопки ▶ - вправо(Enter), появится надпись на экране ЖКИ

НОВЫЙ ПАРОЛЬ****
НОВЫЙ ПАРОЛЬ****

Далее Вам необходимо два раза ввести новый пользовательский пароль. Если новый пользовательский пароль введен корректно, появится надпись на экране ЖКИ

NEW PASSWORD OK!

Если же новый пользовательский пароль введен некорректно, появится надпись на экране ЖКИ

NEW PASSW ERROR

2.5.4 Изменение языка интерфейса пользователя

Для изменения языка интерфейса пользователя войдите в пункт меню **Измерения** → **Входные параметры** → **Язык интерфейса** и выберите язык интерфейса пользователя русский либо украинский.

2.5.5 Изменение активной группы уставок.

Для изменения активной группы уставок войдите в пункт меню **Измерения** → **Входные параметры** → **Группа уставок** – появится надпись на экране ЖКИ

ГРУППА УСТАВОК
(2)

Здесь для примера взята 2-я группа уставок активной. Убедитесь, что пользовательский пароль активен и измените группу уставок.

2.5.6 Изменение значений первичных и вторичных токов.

Для изменения значений первичных и вторичных токов войдите в соответствующие пункты меню **Измерения** → **Конфигурация** → **Коэффициенты ТТ** → **Первичный**

ток ТТ/ Первичный ток ТТ I₀/ Вторичный ток ТТ I₀ – появятся соответствующие надписи на экране ЖКИ

Первичный I₀ I₀
<ЗНАЧЕНИЕ>

Первичный I₀ I₀
<ЗНАЧЕНИЕ>

Вторичный I₀ I₀
<ЗНАЧЕНИЕ>

При активном пользовательском пароле Вы можете изменять соответствующие параметры.

2.5.7 Выбор вида отображаемых токов(первичный/вторичный).

Для выбора вида отображения измеряемых токов войдите в пункт меню

Измерения → Входные параметры → Отображение тока

и выберите вид отображения измеренных токов на ЖКИ (первичный либо вторичный).

2.5.8 Назначение функций индикаторов.

Для настройки функций индикаторов войдите в соответствующие пункты меню

Измерения → Конфигурация → Настройка индикаторов →

Индикатор 1/ Индикатор 2/.../ Индикатор 8

На экране ЖКИ появится соответствующая надпись

Индикатор N
<ЗНАЧЕНИЕ>

Здесь N – номер индикатора, <ЗНАЧЕНИЕ> - десятичное значение настройки индикатора.

Далее, после нажатия кнопки ► - вправо(Enter), появится список функций, которые можно назначить на индикатор (условные обозначения функций приведены в приложении А к данному описанию). Например, надпись на экране ЖКИ:

Индикатор N
I_T -

Значит, что I_T (работа МТЗ 1 ступени) не назначена на этот индикатор.

А следующая надпись на экране ЖКИ

Индикатор N
I_T +

Значит, что I_T (работа МТЗ 1 ступени) назначена на этот индикатор.

Чтобы назначить соответствующую функцию на индикатор, нужно установить «1» напротив соответствующей функции. И чтобы снять функцию с индикатора, нужно установить «0» напротив соответствующей функции.

2.5.9 Назначение функций выходных реле и времени замкнутого контакта реле.

Для настройки функций выходных реле войдите в соответствующие пункты меню

Измерения → Конфигурация → Настройка выходных реле →

Выходное реле 1/ Выходное реле 2/.../ Выходное реле 5

На экране ЖКИ появится соответствующая надпись

Выходное реле N
<ЗНАЧЕНИЕ>

Здесь N – номер выходного реле, <ЗНАЧЕНИЕ> - десятичное значение настройки выходного реле. Далее, после нажатия кнопки ► - вправо(Enter), появится список

функций, которые можно назначить на выходное реле (условные обозначения функций приведены в Приложении А к данному описанию). Например, надпись на экране ЖКИ:

ВЫХОДНОЕ РЕЛЕ N
It> -

Значит, что It> (работа МТЗ 1 ступени) не назначена на это выходное реле.

А следующая надпись на экране ЖКИ

ВЫХОДНОЕ РЕЛЕ N
It> +

Значит, что It> (работа МТЗ 1 ступени) назначена на это выходное реле.

Чтобы назначить соответствующую функцию на выходное реле нужно установить «1» напротив соответствующей функции. И что бы снять функцию с выходного реле нужно установить «0» напротив соответствующей функции.

Настройка времени замкнутого контакта реле.

Для настройки времени замкнутого контакта реле войдите в соответствующие пункты меню **Измерения → Конфигурация → Настройка выходных реле → Время замкнутого контакта реле (1,2,3,4,5)** и измените соответствующий параметр.

2.5.10 Назначение функций дискретных входов.


Для настройки функций индикаторов войдите в соответствующие пункты меню

Измерения → Конфигурация → Настройка входов →

Дискретный вход1/ Дискретный вход 2/.../ Дискретный вход:

На экране ЖКИ появится соответствующая надпись

ДИСКРЕТНЫЙ ВХОД N
<ЗНАЧЕНИЕ>

Здесь N – номер дискретного входа, <ЗНАЧЕНИЕ> - десятичное значение настройки дискретного входа. Далее, после нажатия кнопки  - вправо(Enter), появится список функций, которые можно назначить на дискретный вход (условные обозначения функций приведены в Приложении А к данному описанию). Например, надпись на экране ЖКИ:

ДИСКРЕТНЫЙ ВХОД N
It> -

Значит, что It> (работа МТЗ 1 ступени) не назначена на этот дискретный вход.

А следующая надпись на экране ЖКИ

ДИСКРЕТНЫЙ ВХОД N
It> +

Значит, что It> (работа МТЗ 1 ступени) назначена на этот дискретный вход.

Что бы назначить соответствующую функцию на дискретный вход нужно установить «1» напротив соответствующей функции. И что бы снять функцию с дискретного входа нужно установить «0» напротив соответствующей функции.

Для настройки времени задержки срабатывания «Вход-Выход» Tvx1-Tvx6 войдите в соответствующие пункты меню:

Измерения → Конфигурация → Настройка входов →

Выдерж. врем. Tvx1/.../ Выдерж. врем. Tvx6 и установить время задержки.

Алгоритм работы функции описан в разделе 1.3.10

2.5.11 Изменение сетевого адреса устройства.

Для изменения сетевого адреса устройства войдите в пункт меню

Измерения → Конфигурация → Передача инфо → Адрес устройства и измените соответствующий параметр.

2.5.12 Изменение скорости обмена данными по интерфейсу RS-485.

Для изменения скорости обмена по интерфейсу RS-485 войдите в пункт меню

Измерения → Конфигурация → Передача инфо → Скорость

По умолчанию установлено 9600 б/с.

2.5.13 Изменение времени записи доаварийного процесса.

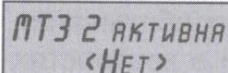
Для изменения времени записи доаварийного процесса войдите в пункт меню

Измерения → Конфигурация → Время до старта осциллографа и установите соответствующее значение.

2.5.14 Ручное разрешение/запрет АПВ, ЗНЗ, ступеней МТЗ, УРОВ*.

Для того чтобы вручную ввести/вывести любые из ступеней МТЗ либо ЗНЗ, либо АПВ, войдите в соответствующие пункты меню (см. приложение К)

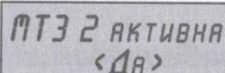
Измерения → Уставки(группа N) → МТЗ1/МТЗ2/МТЗ3/ЗНЗ/АПВ/ → МТЗ1 активна/ МТЗ2 активна/ МТЗ3 активна/ЗНЗ активна/АПВ активно/УРОВ активно и произведите настройку активности ступеней. Например, надпись на экране ЖКИ



МТЗ 2 АКТИВНА
<НЕТ>

означает, что ступень МТЗ 2 выведена из работы.

Надпись на экране ЖКИ



МТЗ 2 АКТИВНА
<ДА>

означает, что ступень МТЗ 2 является активной.

* Если на какой либо дискретный вход назначена блокировка одной из ступеней и дискретный вход активный (замкнут), то ступень не активна (см. приложение Е).

2.5.15 Разрешение/запрет внешнего блокирования по дискретным входам АПВ, ЗНЗ, ступеней МТЗ.

Для того, чтобы разрешить/запретить внешнее блокирование по дискретным входам (ДВ) любых из ступеней МТЗ либо ЗНЗ, либо АПВ, войдите в соответствующие пункты меню (см. приложение К)

Измерения → Уставки(группа N) → МТЗ1/МТЗ2/МТЗ3/ЗНЗ/АПВ → Внешнее блокирование

и произведите настройку разрешения/запрета блокирования ступеней по ДВ (см. приложение Е).

2.5.16 Разрешение/запрет работы АПВ после МТЗ-1,2,3

Для разрешения/запрета работы АПВ после работы ступеней МТЗ-1,2,3 соответственно войдите в соответствующие пункты меню **Измерения → Уставки(группа N) → МТЗ1/МТЗ2/МТЗ3 → АПВ (разр./запрет)** и произведите соответствующие настройки работы АПВ для работы с соответствующими ступенями МТЗ.

2.5.17 Установка/деактивация алгоритма блокирования АПВ по присутствию тока.

Для установки/деактивации «блокировки АПВ по току» войдите в пункт меню **Измерения → Уставки(группа N) → АПВ → блокировка АПВ по току** и установите соответствующее значение.

2.5.18 Установка времени АПВ 1-й, 2-й ступени и времени готовности АПВ 1-й и 2-й ступеней.

Для изменения этих параметров войдите в пункты меню **Измерения → Уставки(группа N) → АПВ → Время АПВ-1/Время готовности-1/Время АПВ-2/Время готовности-2** и произведите соответствующие настройки значений времени АПВ либо времени готовности АПВ. Выдержки времени АПВ устанавливаются в секундах.

2.5.19 Изменение значения времени подготовки АПВ.

Для изменения значения времени подготовки к АПВ войдите в пункт меню **Измерения → Уставки(группа N) → АПВ → Время подготовки к АПВ** и установите соответствующее значение.

2.5.20 Изменение значения тока срабатывания ступеней МТЗ и ЗНЗ.

Для изменения значения тока срабатывания ступеней МТЗ и ЗНЗ войдите в соответствующие пункты меню

Измерения → Уставки(группа N) → МТЗ1/МТЗ2/МТЗ3/ЗНЗ → Значение тока срабатывания

и произведите соответствующие настройки тока срабатывания. Ток срабатывания ступеней устанавливается в кратностях $I_{ном}$ – для МТЗ1, МТЗ2, МТЗ3 и в кратностях $I_{ном3}$ для ЗНЗ.

2.5.21 Изменение значения выдержки времени срабатывания ступеней МТЗ и ЗНЗ.

Для изменения значения выдержки времени срабатывания ступеней МТЗ и ЗНЗ войдите в соответствующие пункты меню

Измерения → Уставки(группа N) → МТЗ1/МТЗ2/МТЗ3/ЗНЗ → Время срабатывания и произведите соответствующие настройки выдержки времени срабатывания. Выдержка времени срабатывания ступеней устанавливается в секундах.

2.5.22 Разрешение/запрет ускорения МТЗ-1,2,3.

Для разрешения/запрета ускорения работы МТЗ войдите в пункт меню **Измерения → Уставки(группа N) → МТЗ-1,2,3 → Ускорение МТЗ-1,2,3 → <разрешено>/<неразрешено>** и установите разрешение либо запрет на ускорение работы МТЗ.

2.5.23 Изменение значения времени ускорения МТЗ-1,2,3.

Для изменения значения времени ускорения МТЗ в пункт меню **Измерения → Уставки(группа N) → МТЗ-1,2,3 → Время ускорения МТЗ-1,2,3** и установите соответствующие значения времени ускорения МТЗ-1,2,3.

2.5.24 Изменение значения времени ввода ускорения работы МТЗ-1,2,3.

Для изменения значения времени ввода ускорения МТЗ войдите в пункт меню **Измерения → Уставки(группа N) → Время ввода ускорения** и установите соответствующее значение.

2.5.25 Разрешение/запрет работы УРОВ от МТЗ-1,2,3 .

Для разрешения/запрета работы УРОВ войдите в пункт меню **Измерения** → **Уставки(группа N)** → **МТЗ-1,2,3** → **УРОВ активно** и установите разрешение либо запрет на работу функции УРОВ от МТЗ-1,2,3.

2.5.26 Изменение значения времени УРОВ.

Для изменения значения времени работы УРОВ войдите в пункт меню **Измерения** → **Уставки(группа N)** → **УРОВ** → **Время УРОВ** и установите значение времени работы УРОВ.

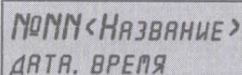
2.5.27 Изменение значения времени замкнутого контакта выходного реле при работе УРОВ.

Для установки этого параметра, войдите в пункт меню **Измерения** → **Конфигурация**) → **Настройка выходных реле** → **Время замкнутого контакта УРОВ** и произведите соответствующие настройки.

2.5.28 Просмотр журнала событий устройства.

Для просмотра журнала событий войдите в пункт меню **Измерения** → **Записи** → **Журнал событий** → **#1...#34**.

На экране ЖКИ появится надпись:



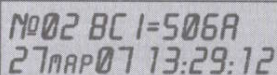
№NN<ИЗВЕСТИЕ>
ДАТА. ВРЕМЯ

-здесь NN – номер события. В приложении А приводится список возможных событий.

2.5.29 Просмотр журнала аварий.

Для просмотра журнала аварий войдите в пункт меню **Измерения** → **Записи** → **Осциллограммы** → **#1...#13**.

На экране ЖКИ появится надпись типа:



№02 ВС I=506A
27мар07 13:29:12

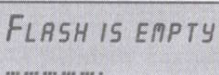
- здесь №02 – номер аварии,
- ВС – фаза(ы), которые явились причиной фиксации аварии,
- I=506A – ток аварии в первичных величинах,
- 27мар07 13:29:12– дата и время фиксации аварии.

При желании журнал аварий можно стереть. Для этого убедитесь, что пользовательский пароль активен и войдите в пункт меню **Измерения** → **Записи** → **Осциллограммы** → **Стереть все записи**.

Далее нажмите кнопку

▶ - вправо(Enter) и начнется процесс стирания.

После этого на экране ЖКИ появится надпись:



FLASH IS EMPTY
.....

- это означает, что все записи осциллограмм аварий стерты.

2.5.30 Квитирование аварий.

Событие «квитирования аварии» в устройстве РЗЛ-01.xx можно вызвать следующими способами:

- квитирование с клавиатуры устройства;

- квитирование по ДВ;
- квитирование по ТУ (RS232, RS485);
- автоквитирование при изменении уставок;
- автоквитирование при изменении группы уставок (в том числе и по ДВ, при статическом способе изменения группы уставок);

При присутствии несквитированных аварий, в меню измерений выводится информация о последней несквитированной аварии в виде

```
BC I=506A T=0.20c
27мар07 13:29:12
```

- BC – фаза(ы), по которым зафиксирована авария,
- I=506A – ток аварии в первичных величинах,
- t=0,20с – величина выдержки времени срабатывания ступени, по работе которой зафиксирована авария;
- 27мар07 13:29:12 – дата и время фиксации аварии.

Для квитирования аварий нужно нажать кнопку ▲ - вверх(+) или ▼ - вниз(-) (**Несквитированных аварий**) затем кнопку ► - вправо(Enter) (**Квитировать все аварии**), еще раз кнопку ► - вправо(Enter) (**Сквитировано**).

Для возврата в пункт меню **Измерения** нужно нажать кнопку ◀ - влево(ESC), (**Несквитированных аварий 00**), затем кнопку ▲ - вверх(+) или ▼ - вниз(-).

Вторым, альтернативным способом квитирования является следующий способ.

Для квитирования аварий нужно нажать и удерживать в течение 5 с кнопку ◀ - влево(ESC). После квитирования на экране краткосрочно появится надпись << сквитировано и индикация ЖКИ перейдет на отображение текущих показаний токов.

2.5.31 Просмотр статистики устройства.

Для просмотра статистики устройства войдите в пункт меню **Измерения** → **Мониторинг** → **Статистика** → **Статистическая функция1...Статистическая функцияN**.

Список статистических функций представлен в приложении А.

Далее после нажатия кнопки ► - вправо(Enter), статистика обнуляется

В журнале статистики присутствует параметр времени наработки устройства. Этот параметр не обнуляется. Просмотреть его можно только с помощью программы «Relsis Config»

2.6 Техническое обслуживание.

2.6.1 Техническое обслуживание устройства должно производиться в сроки и в объемах, предусмотренных действующими в отрасли нормативными документами. Рекомендуется 6-ти летний цикл обслуживания :

- наладка (Н) - проверка и регулировка при первом включении;
- первый профилактический контроль (К1) – полная проверка - через 11-18 месяцев;
- профилактический контроль (К) - проверка конфигурации, уставок и просмотр записей журнала событий - раз в 2- 3 года;
- опробование (О) - проверка исправности - раз в год;

2.6.2 Проверку и регулировку при первом включении проводят в полном объеме согласно п. 2.4.

2.6.3 Обслуживание РЗЛ-01 должен выполнять персонал, прошедший специальное обучение и имеющий на это право. Обслуживание устройств на энергообъектах должно производиться в соответствии с действующими в отрасли нормативными документами.

2.6.4 Устройство релейной защиты РЗЛ-01 не требует специального технического обслуживания в течении всего срока службы, так как устройство функционирует с непрерывной самодиагностикой, то периодический контроль характеристик и параметров срабатывания устройства необязателен. При внутренних ошибках аппаратной или программной части происходит автоматически сигнализация неисправности (СДИ-неисправность).

При обнаружении неисправности, устройство автоматически блокирует реле контроля исправности K_{wd} .

2.6.5 Ниже приведен рекомендуемый порядок проверки:

– Проверить, что состояние ранжируемых СДИ («1»...«8»), на лицевой панели устройства дают ясную картину состояния устройства и электроустановки.

– В пункте меню «**Дата и время устройства**» проверить точность хода часов и при необходимости произвести коррекцию (проверить по сигналам точного времени).

– Прочитать измеряемые величины и сравнить их с величинами измерительных приборов. Они не должны отличаться более, чем на 3%.

– Просмотреть журнал событий устройства. Все события должны соответствовать действительности.

– Выполнить перезапуск устройства. При этом производится полное тестирование аппаратной части и программного обеспечения.

– Другие проверки можно выполнить с помощью управляющей программы «Relsis config»: проверку ДВ, контактов ВР, СДИ.

2.6.6 Возможные неисправности РЗЛ-01 и способы их устранения.

Вид неисправности	Вероятная причина	Метод устранения
На передней панели блока РЗЛ-01 не светится ни один СДИ, а на экране ЖКИ нет никакой информации	Нет питания	Проверить наличие напряжения (Uпит 90...250В)
На экране ЖКИ высвечены сообщения, не описанные в руководящих документах	Отсутствие оперативного тока (напряжения питания, измерительного тока)	Проверить наличие напряжения (Uпит 90...250В), измерительного тока (от 4 А на фазах А или С)
Нет связи с устройством при подключении РЗЛ-01 к ПК. ПК в управляющей программе выдает сообщение: «нет связи с устройством»	1. Неверно выбраны скорость или порт обмена в программе «Relsis Config»	1. Установить скорость обмена на ПК как в РЗЛ-01 и правильно выбрать порт в программе «Relsis Config»
	2. Не верно распаян кабель связи (см. Приложение Б)	2. Распаять кабель согласно Приложения Б
	3. Неверно установлен сетевой адрес устройства	3. Изменить адрес устройства на «01»

2.7 Правила хранения и транспортирования.

2.7.1 Устройство в упаковке предприятия-изготовителя должны храниться в отапливаемых помещениях при температуре от 5 до 40 °С и при отсутствии в воздухе агрессивных примесей.

2.7.2 Условия хранения устройства, вмонтированного в КРУ, панели и шкафы не должны отличаться от условий эксплуатации.

2.7.3 Условия транспортирования РЗЛ-01 должны соответствовать ГОСТ 23216 группа С (температура окружающего воздуха от минус 40 до плюс 60 °С при относительной влажности не более 98% при темп +27 °С).

2.7.4 Допускается транспортирование в составе комплектных устройств при соблюдении условий транспортирования.

2.7.5 Устройство в упаковке предприятия-изготовителя можно транспортировать открытым железнодорожным или воздушным транспортом без ограничения расстояния. Автомобильным транспортом – по дорогам с асфальтовым покрытием, на расстояние до 200 км, по булыжным и грунтовыми дорогам на расстояние до 50 км, со скоростью до 40 км/ч, с общим числом перегрузок с одного вида транспорта на другой не более двух.

При этом упакованное устройство должно быть защищено от непосредственного воздействия солнечной радиации и атмосферных осадков.

2.7.6 При транспортировании устройства в условиях, отличающихся от условий эксплуатации, оно должно быть снято с разъемов, упаковано в упаковку предприятия-изготовителя и защищено от воздействия климатических факторов.

2.8 Указания по ремонту.

2.8.1 Ремонт устройств в послегарантийный период проводится на заводе-изготовителе.

2.8.2 Устройство представляет собой сложное изделие и ремонт его должен осуществляться квалифицированными специалистами с помощью специальной аппаратуры.

2.8.3 При выявлении неисправности РЗЛ-01 должно быть снято с эксплуатации, упаковано в заводскую тару и отправлено на завод-изготовитель.

2.9 Программное обеспечение для ПК.

2.9.1 В комплект поставки устройства РЗЛ-01.01...03 входит программное обеспечение "Relsis Config". С помощью данной программы можно производить конфигурирование устройства РЗЛ-01. Программа обменивается информацией с устройством через интерфейсы RS232 или RS485. Протокол обмена Modbus RTU. Процесс обмена информацией защищен паролем. Также по протоколу Modbus RTU доступны все данные из журнала событий и журнала аварий. Для этого созданы дополнительные функции согласно спецификации протокола Modbus RTU.

2.9.2 По заявке пользователя возможна поставка адресации данных устройства для интеграции в систему сбора информации на верхний уровень (SCADA).

2.9.3 Так же по заявке пользователя предоставляется программа для просмотра осциллограмм аварийных процессов в формате COMTRADE – "Relsis comtrade".

2.9.4 Подробное описание программного обеспечения предоставляется заводом-изготовителем в отдельном документе (см. диск с ПО).

ПРИЛОЖЕНИЕ А (обязательное)

1. Настройка индикаторов

Обозначение	Информация*
I>	Индикатор светится от пуска первой ступени МТЗ
I>>	Индикатор светится от пуска второй ступени МТЗ
I>>>	Индикатор светится от пуска третьей ступени МТЗ
I ₀	Индикатор светится от пуска ЗНЗ
It>	Индикатор светится от работы первой ступени МТЗ
It>>	Индикатор светится от работы второй ступени МТЗ
It>>>	Индикатор светится от работы третьей ступени МТЗ
It ₀	Индикатор светится от работы ЗНЗ
АПВ НЕУСП	Индикатор светится от неуспешной работы АПВ
ВХОД 1	Индикатор светится по включенному состоянию входа 1
ВХОД 2	Индикатор светится по включенному состоянию входа 2
ВХОД 3	Индикатор светится по включенному состоянию входа 3
ВХОД 4	Индикатор светится по включенному состоянию входа 4
ВХОД 5	Индикатор светится по включенному состоянию входа 5
ВХОД 6	Индикатор светится по включенному состоянию входа 6
УРОВ	Индикатор светится от работы УРОВ
Ускорение МТЗ1	Индикатор светится от работы первой ступени МТЗ с ускорением
Ускорение МТЗ2	Индикатор светится от работы второй ступени МТЗ с ускорением
Ускорение МТЗ3	Индикатор светится от работы третьей ступени МТЗ с ускорением
Работа АПВ	Индикатор светится от работы АПВ
ОСЦИЛЛОГРАФ	Индикатор светится от работы регистратора
НЦВ	Индикатор светится при определении неисправности цепей выключателя

*Одна или несколько функций (список функций) могут быть связаны с одним и более светодиодов (списком светодиодов). Светодиод считается активным (светится) если хотя бы одна из списка функций, назначенных на данный светодиод, является активной.

2. Список статистических функций

Список всех статистических функций реализован в журнале статистики.

Обозначение	Информация
I>	Количество пусков МТЗ 1 ступени
I>>	Количество пусков МТЗ 2 ступени
I>>>	Количество пусков МТЗ 3 ступени
I ₀	Количество пусков ЗНЗ
It>	Количество сработок МТЗ 1 ступени
It>>	Количество сработок МТЗ 2 ступени
It>>>	Количество сработок МТЗ 3 ступени
It ₀	Количество сработок ЗНЗ
ВХОД 1	Количество переходов состояний входа 1
ВХОД 2	Количество переходов состояний входа 2
ВХОД 3	Количество переходов состояний входа 3
ВХОД 4	Количество переходов состояний входа 4
ВХОД 5	Количество переходов состояний входа 5
ВХОД 6	Количество переходов состояний входа 6
АПВ УСП	Количество успешных сработок АПВ
АПВ НЕУСП	Количество неуспешных сработок АПВ
ВЫХОД 1	Количество сработок выходного реле 1
ВЫХОД 2	Количество сработок выходного реле 2
ВЫХОД 3	Количество сработок выходного реле 3
ВЫХОД 4	Количество сработок выходного реле 4
ВЫХОД 5	Количество сработок выходного реле 5

3. Настройка выходных реле

Обозначение	Информация*
I>	Реле срабатывает при пуске МТЗ 1 ступени
I>>	Реле срабатывает при пуске МТЗ 2 ступени
I>>>	Реле срабатывает при пуске МТЗ 3 ступени
I ₀	Реле срабатывает при пуске ЗНЗ
It>	Реле срабатывает при работе МТЗ 1 ступени
It>>	Реле срабатывает при работе МТЗ 2 ступени
It>>>	Реле срабатывает при работе МТЗ 3 ступени
It ₀	Реле срабатывает при работе ЗНЗ
ВХОД 1	Реле срабатывает при включении дискретного входа 1
ВХОД 2	Реле срабатывает при включении дискретного входа 2
ВХОД 3	Реле срабатывает при включении дискретного входа 3
ВХОД 4	Реле срабатывает при включении дискретного входа 4
ВХОД 5	Реле срабатывает при включении дискретного входа 5
ВХОД 6	Реле срабатывает при включении дискретного входа 6
АПВ	Реле срабатывает при работе АПВ
УРОВ	Реле срабатывает при работе УРОВ
ЛЗШВ	Реле срабатывает при работе ЛЗШВ
НЦВ	Реле срабатывает при определении неисправности цепей выключателя

*Одна или несколько функций (список функций) может быть связана с одним и более выходным реле (списком выходных реле). Выходное реле сработает если хотя бы одна из списка функций, назначенных на данное реле, является активной.

4. Журнал событий.

Перечень событий, которые фиксируются в «Журнале событий» устройства РЗЛ-01.

Код события (hex)	Описание события
01	Включение устройства
03	Изменение группы уставок
04	Сброс статистики
05	Квитирование устройства
06	Команда телеуправления
07	Работа АПВ
08	Неуспешное АПВ
09...0F	Резерв
10	Пуск МТЗ 1 ступени
11	Пуск МТЗ 2 ступени
12	Пуск МТЗ 3 ступени
13	Работа МТЗ 1 ступени
14	Работа МТЗ 2 ступени
15	Работа МТЗ 3 ступени
16	Пуск ЗНЗ
17	Работа ЗНЗ
18	Работа УРОВ
19-30	Резерв
31	Изменение состояния ВР
32	Изменение состояния ДВ

5. Карта памяти.

Карта памяти устройства РЗЛ-01 для включения в систему сбора информации по протоколу Modbus-RTU.

Ячейка памяти	Функция	Описание	Тип	Примечание
0100 (bit)	02	Дискретный вход 1	ТС	
0101 (bit)	02	Дискретный вход 2	ТС	
0102 (bit)	02	Дискретный вход 3	ТС	
0103 (bit)	02	Дискретный вход 4	ТС	
0104 (bit)	02	Дискретный вход 5	ТС	
0105 (bit)	02	Дискретный вход 6	ТС	
0110 (bit)	02	Работа МТЗ-1	ТС	
0120 (bit)	02	Работа МТЗ-2	ТС	
0130 (bit)	02	Работа МТЗ-3	ТС	
0140 (bit)	02	Работа ЗНЗ	ТС	
0150 (bit)	02	Работа АПВ (1,2-х крат.)	ТС	
0020	03	Измерение Ia	ТИ	5A=500
0021	03	Измерение Ib	ТИ	5A=500
0022	03	Измерение Ic	ТИ	5A=500
0023	03	Измерение 3I0	ТИ	1A=1000
0024	03	Ток последней аварии МТЗ	ТИ	5A=500
0025	03	Ток последней аварии ЗНЗ	ТИ	1A=1000
3000 (bit)	05	Вкл. выходного реле 1	ТУ	
3001 (bit)	05	Вкл. выходного реле 2	ТУ	
3002 (bit)	05	Вкл. выходного реле 3	ТУ	
3003 (bit)	05	Вкл. выходного реле 4	ТУ	
3004 (bit)	05	Вкл. выходного реле 5	ТУ	
3005 (bit)	05	Квитирование авар. сигн.	ТУ	

6. Настройка дискретных входов.

Обозначение	Информация*
It>	Блокирование работы МТЗ 1-ой ступени
It>>	Блокирование работы МТЗ 2-ой ступени
It>>>	Блокирование работы МТЗ 3-ей ступени
It0	Блокирование работы ЗНЗ
Блок АПВ	Внешнее блокирование АПВ
ЗАПИСЬ	Внешний запуск осциллографа
КВИТИРОВ	Квитирование сигнализации аварий
ИНВЕРСИЯ ВХОДА	Инверсия состояния дискретного входа
ГРУППА УСТАВОК	Изменение группы уставок по ДВ
Пуск АПВ	Внешний запуск АПВ
Блок АПВ-2	Блокирование второго цикла АПВ
РПВ	Замкнутый блок-контакт, выключатель во включенном положении
РПО	Замкнутый блок-контакт, выключатель в отключенном положении
Контроль питания	Наличие постоянного оперативного тока
Пуск УРОВ	Запуск функции УРОВ по срабатыванию ДВ

При установке на соответствующий вход ИНВЕРСИИ ВХОДА, состояние входа «1» наступает при снятии напряжения и наоборот.

Следует обратить внимание, что время распознавания входа составляет 60 мс, поэтому, при использовании оперативного питания устройства в качестве управляющего напряжения на ДВ, приведет к переключению функции, назначенной на

ДВ через 60 мс, так как при пропадании оперативного питания само устройство сохранит работоспособность в течение 500мс.

Для устройств РЗЛ-01.02 (Д2/Д3), РЗЛ-01.03(Д2/Д3): для входов D4, D5, D6 соответственно, определение:

- сигнал ДВ «1» соответствует «ДВ замкнут»
- сигнал ДВ «0» соответствует «ДВ разомкнут»

Рекомендуется при назначении ДВ на функцию «ГРУППА УСТАВОК» назначить на этот ДВ соответствующий СДИ, работающий по включенному состоянию входов (п. 2.5.8. и п. 1 приложения А).

7. Журнал аварий. Осциллограммы.

На ЖКИ отображаются только даты записанных осциллограмм и их порядковые номера. После их передачи на компьютер (через ТУ), возможен просмотр и сохранение данных в формате COMTRADE. Существует 32 логических события для записи в осциллограммах.

№	Обозначение/ Информация
1	I> Пуск МТЗ 1 ступени
2	I>> Пуск МТЗ 2 ступени
3	I>>> Пуск МТЗ 3 ступени
4	I0 Пуск ЗНЗ
5	It> Работа МТЗ 1 ступени
6	It>> Работа МТЗ 2 ступени
7	It>>> Работа МТЗ 3 ступени
8	It0 Работа ЗНЗ
9	АПВ НЕУСП Неуспешная работа АПВ
10	Работа АПВ-1
11	Готовность к АПВ
12	Работа АПВ-2
13	ЛЗШВ
14	РПО
15	РПВ
16	НЦВ
17	ВХОД 1 Состояние входа 1 (пуск регистратора по переходу «0/1»)
18	ВХОД 2 Состояние входа 2
19	ВХОД 3 Состояние входа 3
20	ВХОД 4 Состояние входа 4
21	ВХОД 5 Состояние входа 5
22	ВХОД 6 Состояние входа 6
23	Выходное Реле 1
24	Выходное Реле 2
25	Выходное Реле 3
26	Выходное Реле 4
27	Выходное Реле 5
28	УРОВ работа УРОВ
29	Команда записи по ТУ
30	Ускорение МТЗ-1
31	Ускорение МТЗ-2
32	Ускорение МТЗ-3

ПРИЛОЖЕНИЕ Б (обязательное)

Схемы соединительных кабелей линии связи с АСУ и компьютером

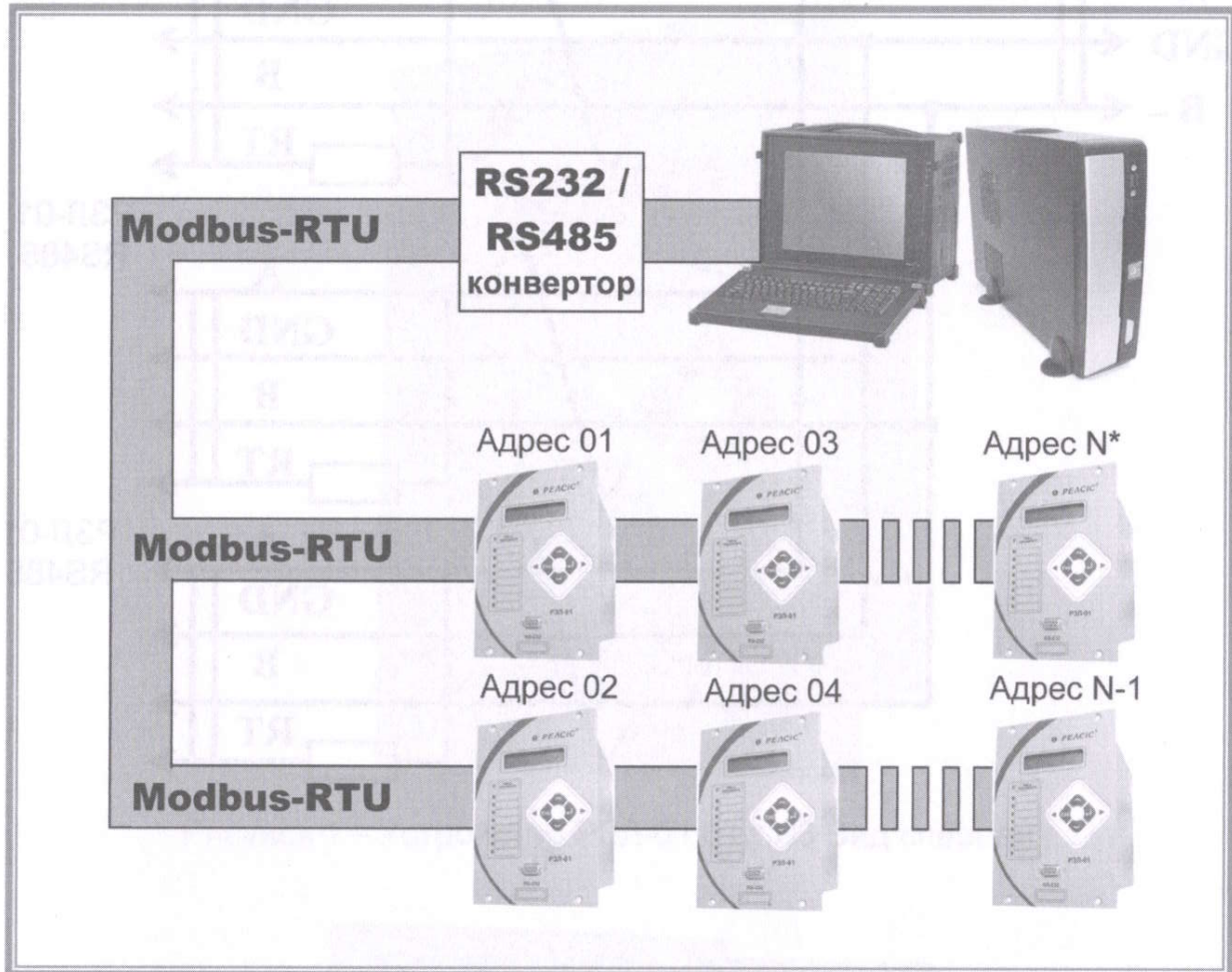


Рисунок 1 – Схема включения устройств РЗЛ-01 в систему сбора информации.

* N – количество устройств РЗЛ-01 (N=32)

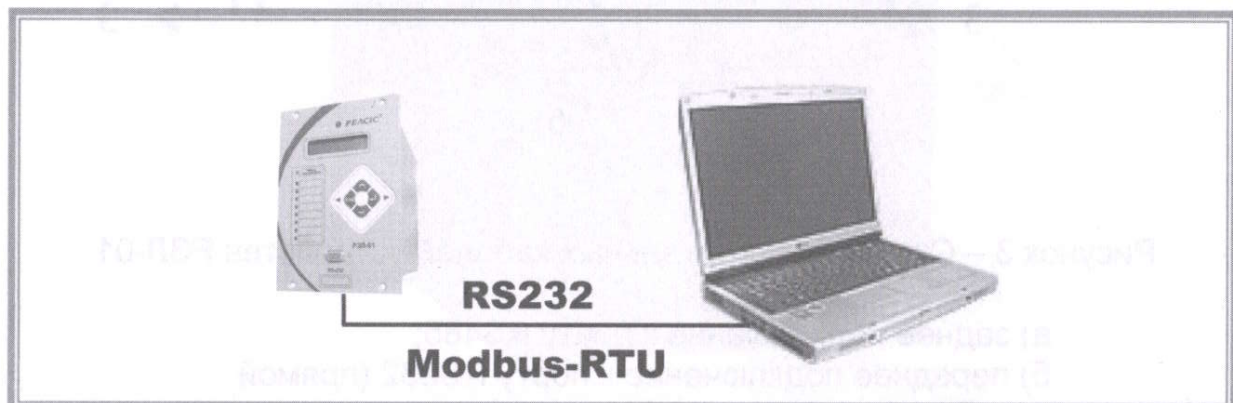


Рисунок 2 – Схема соединения устройства с компьютером.

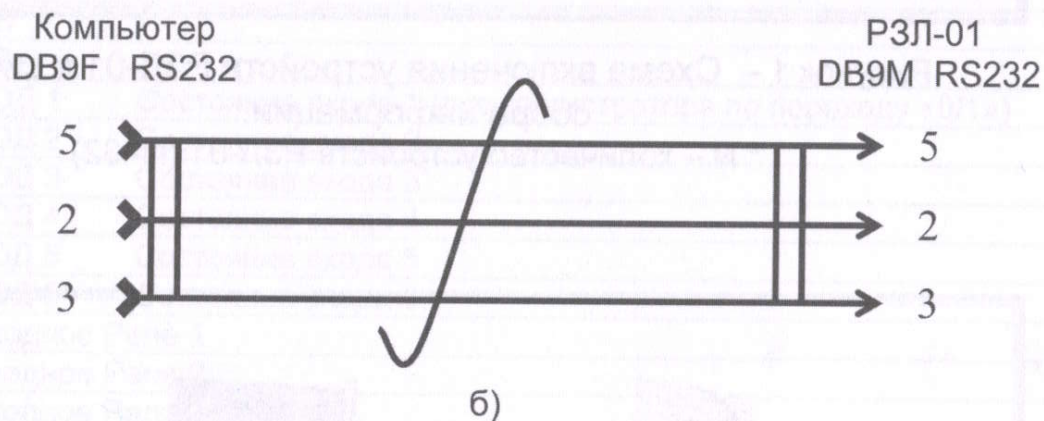
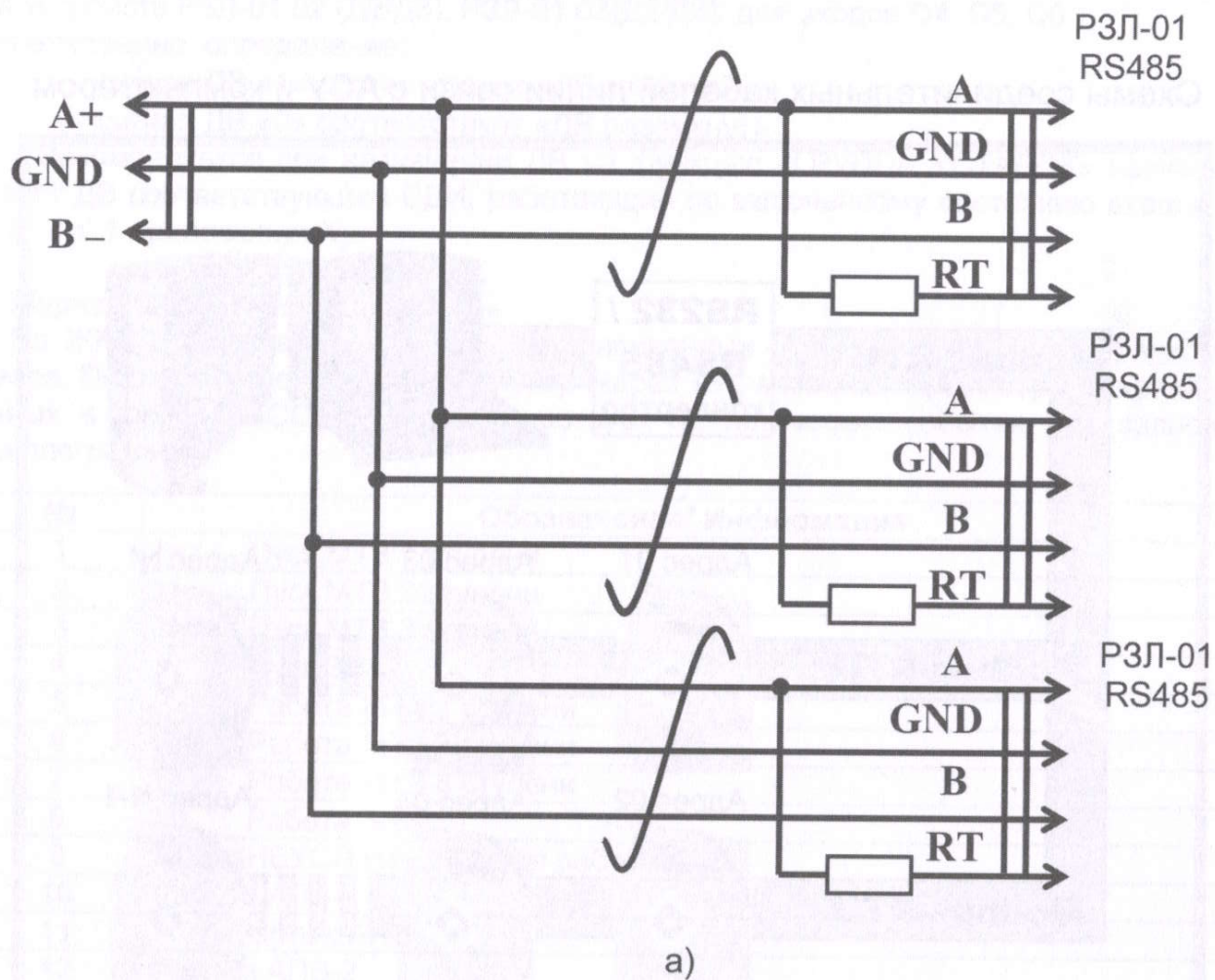


Рисунок 3 – Схемы соединительных кабелей устройства РЗЛ-01

- а) заднее подключение к порту RS485;
- б) переднее подключение к порту RS232 (прямой кабель/удлинитель COM-порта).

ПРИЛОЖЕНИЕ В

(обязательное)

Внешний вид устройства РЗЛ-01.01...03



Рисунок 1 – Устройство РЗЛ-01.01...03 Вид спереди.

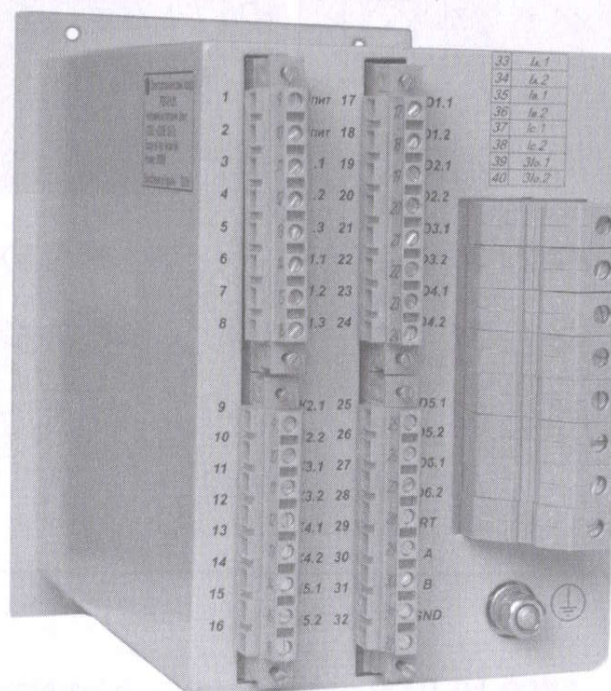


Рисунок 2 – Устройство РЗЛ-01.01...03 Вид сзади.

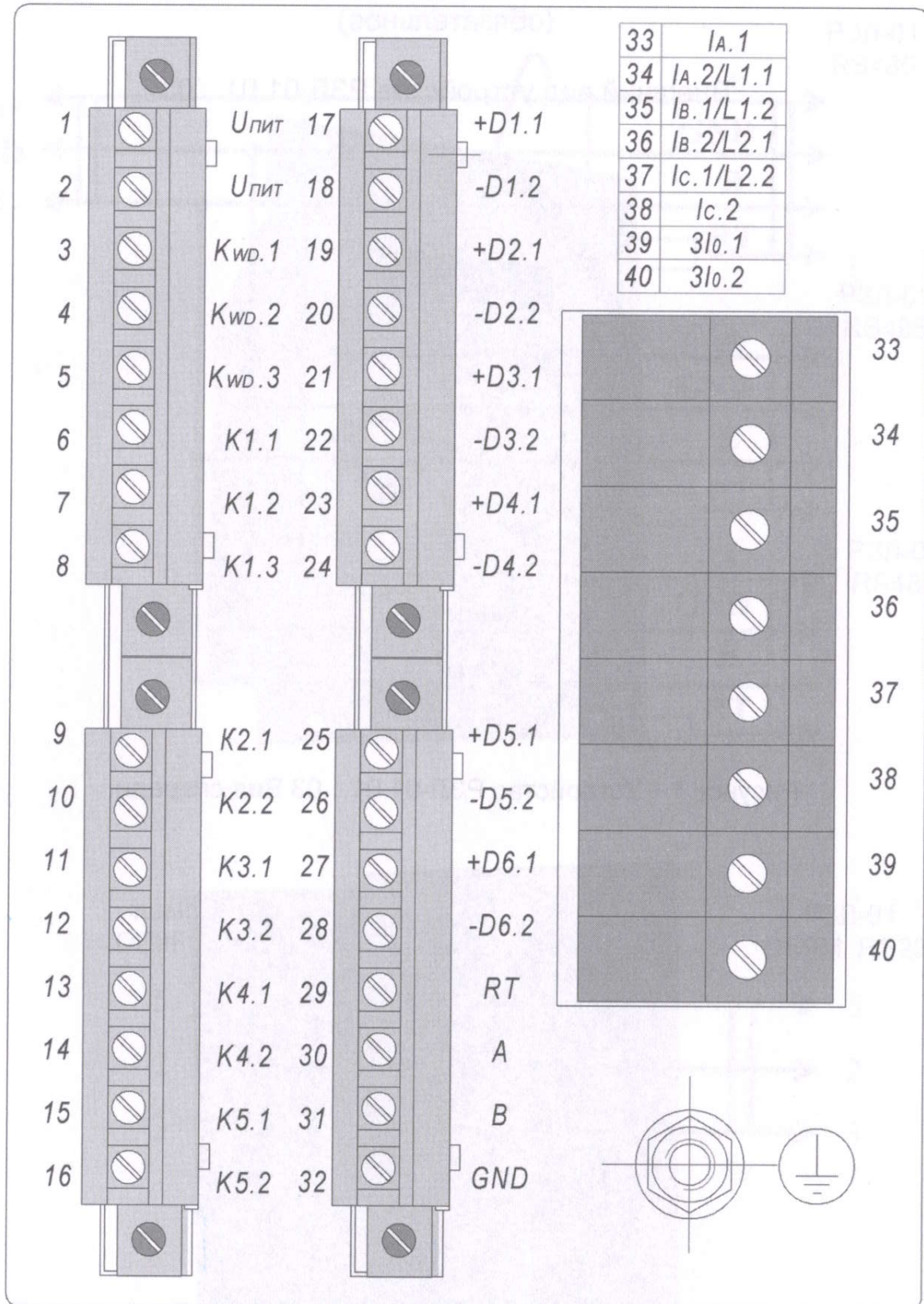


Рисунок 3 – Устройство РЗЛ-01.
Схематический вид со стороны подключения.

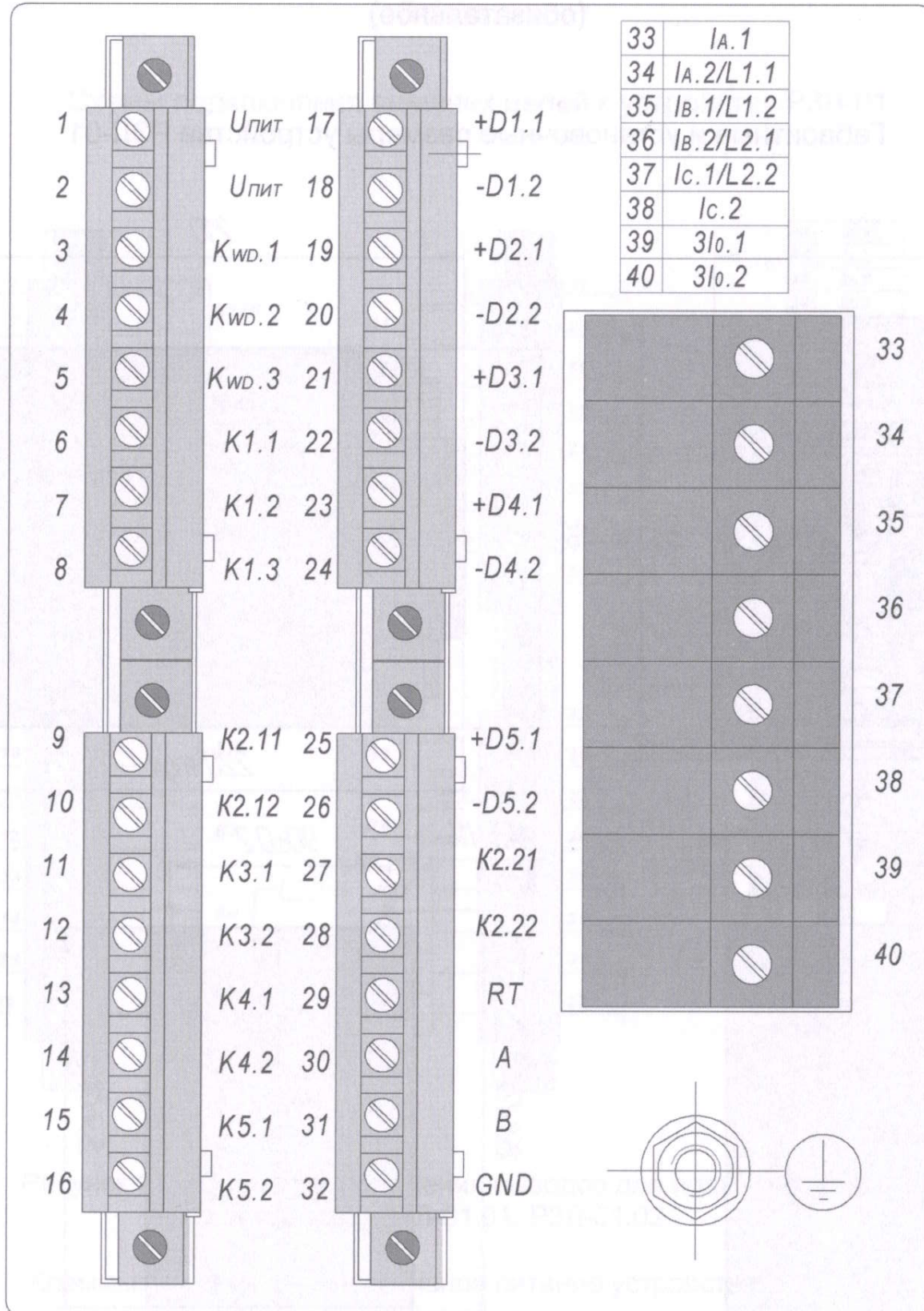


Рисунок 4 – Устройство РЗЛ-01.02К1.
Схематический вид со стороны подключения.

ПРИЛОЖЕНИЕ Г

(обязательное)

Габаритные и установочные размеры устройства РЗЛ-01

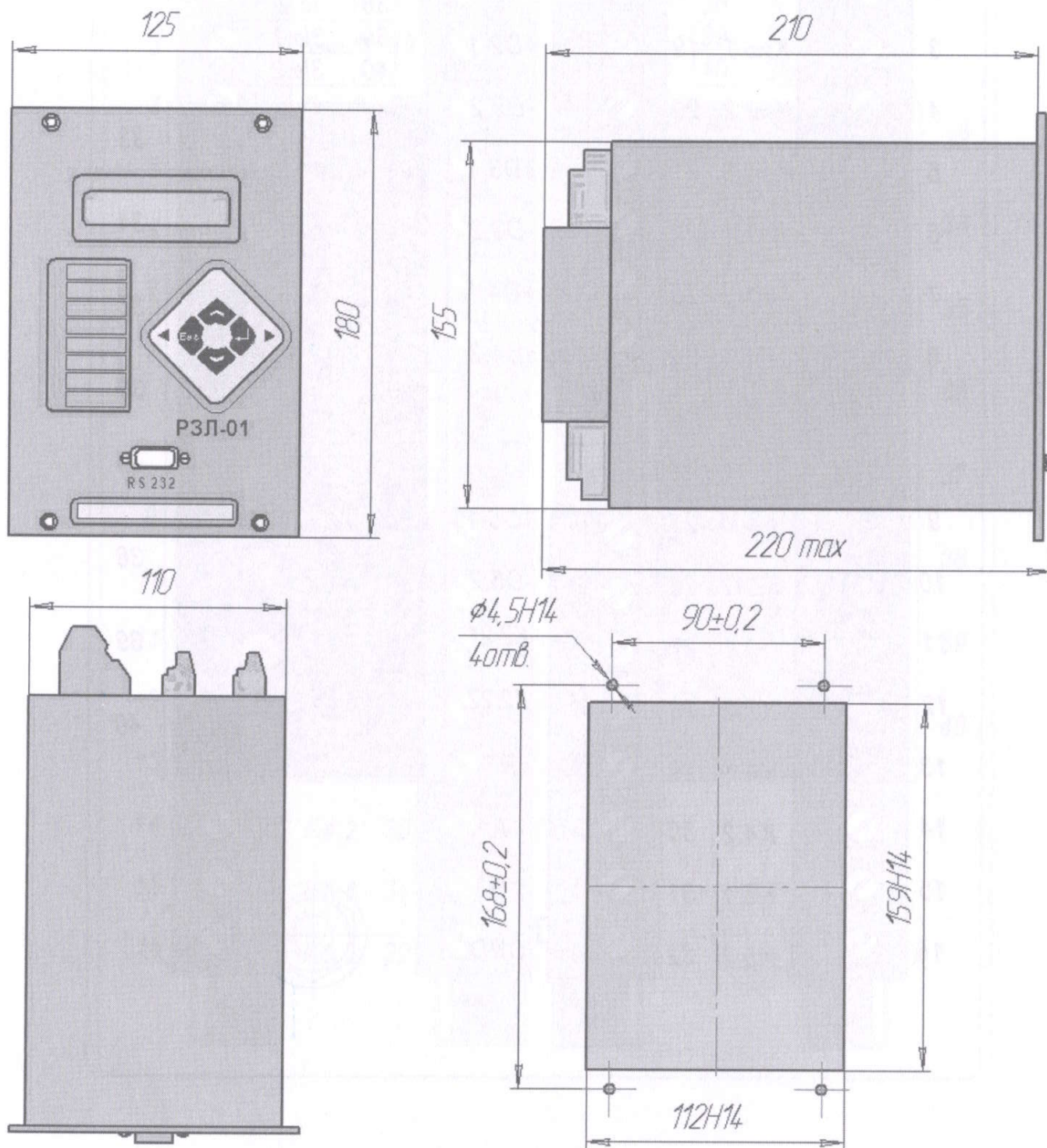


Рисунок 1 – Устройство РЗЛ-01. Габаритные и установочные размеры.

ПРИЛОЖЕНИЕ Д

(обязательное)

Схемы подключения внешних цепей к устройству РЗЛ-01

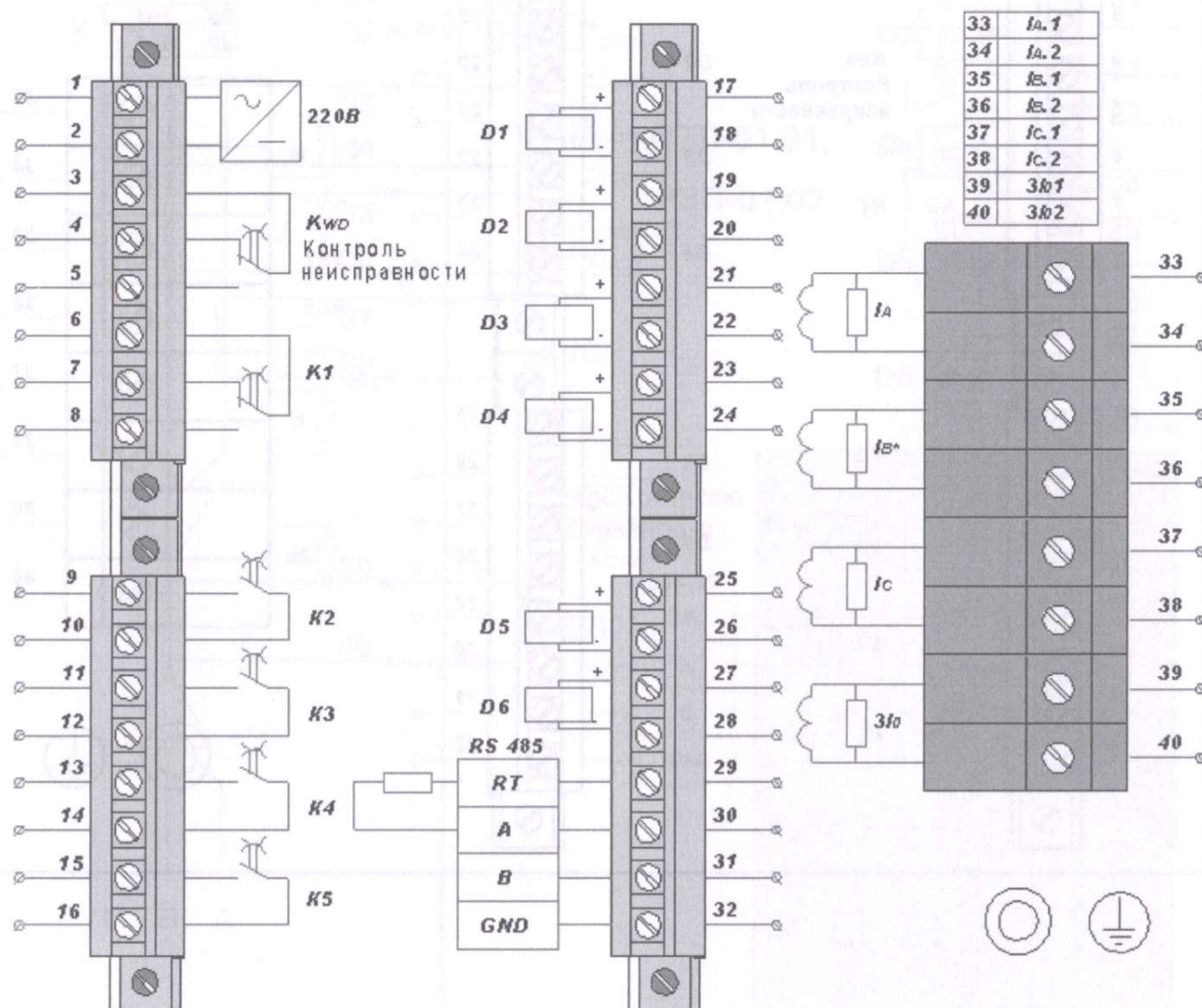


Рисунок 1а – Схема расположения выводов для подключения к устройству РЗЛ-01.01, РЗЛ-01.02

Клеммы: 1-2 - оперативное питание устройства;
 3-16 - выходные реле;
 17-28 - дискретные входы;
 29-32 - интерфейс RS485;
 33-40 - токовые измерительные и питающие.

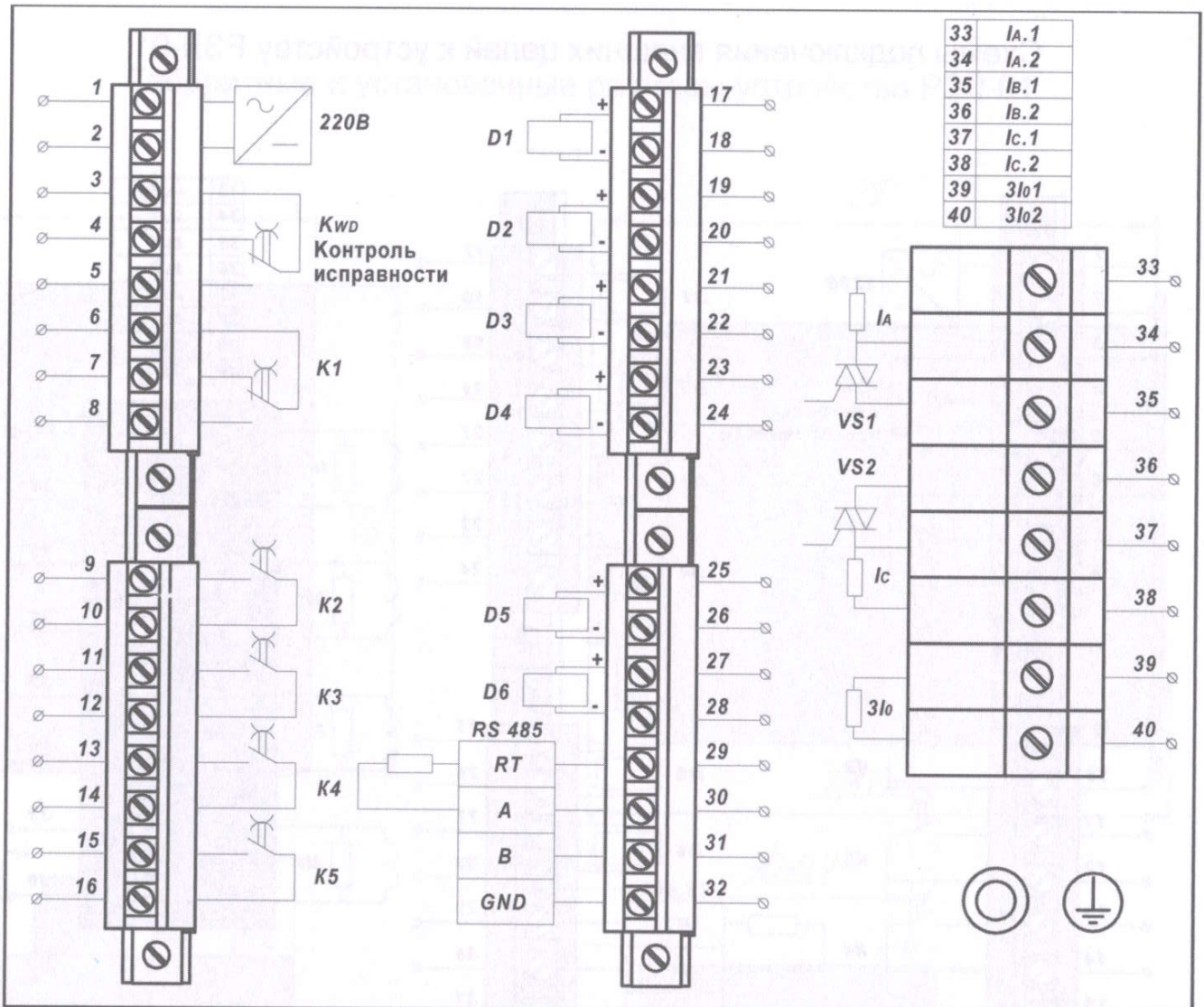


Рисунок 16 – Схема расположения выводов для подключения к устройству РЗЛ-01.03

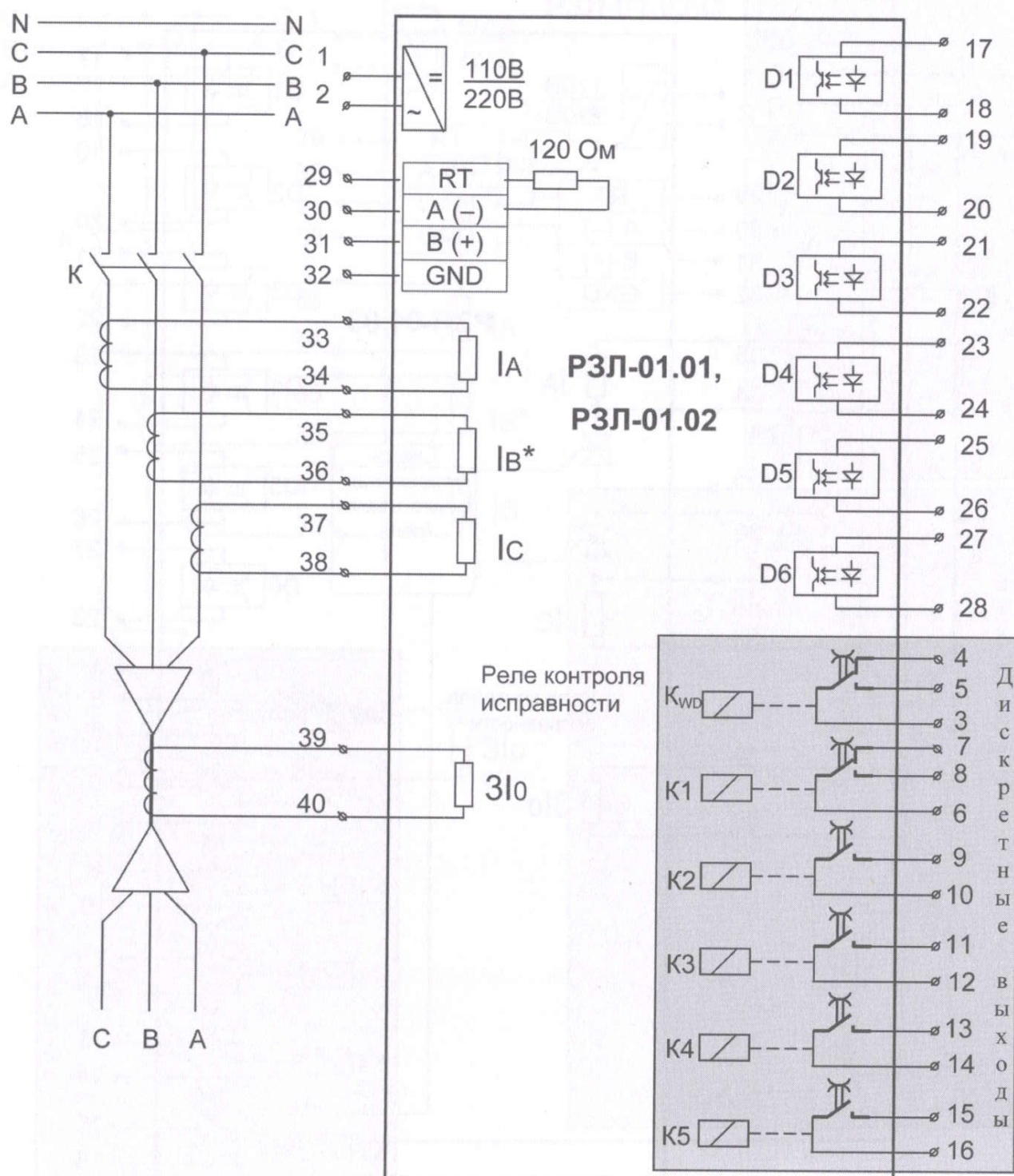


Рисунок 2 Схема подключения внешних цепей к устройству
РЗЛ-01.01, РЗЛ-01.02

1. Входы RT, A, B, GND предназначены для подключения шины интерфейса RS485 (RT-B – подключение перемычки для включения внутреннего терминального резистора 120 Ом).
2. Состояния всех реле показано в положении “выключено”. Реле самодиагностики K_{WD} после подачи питания замыкает контакты 3–5 (в случае неработоспособности реле – замыкаются контакты 3–4).
3. Дискретные входы D1-D6 независимы от полярности подключения.

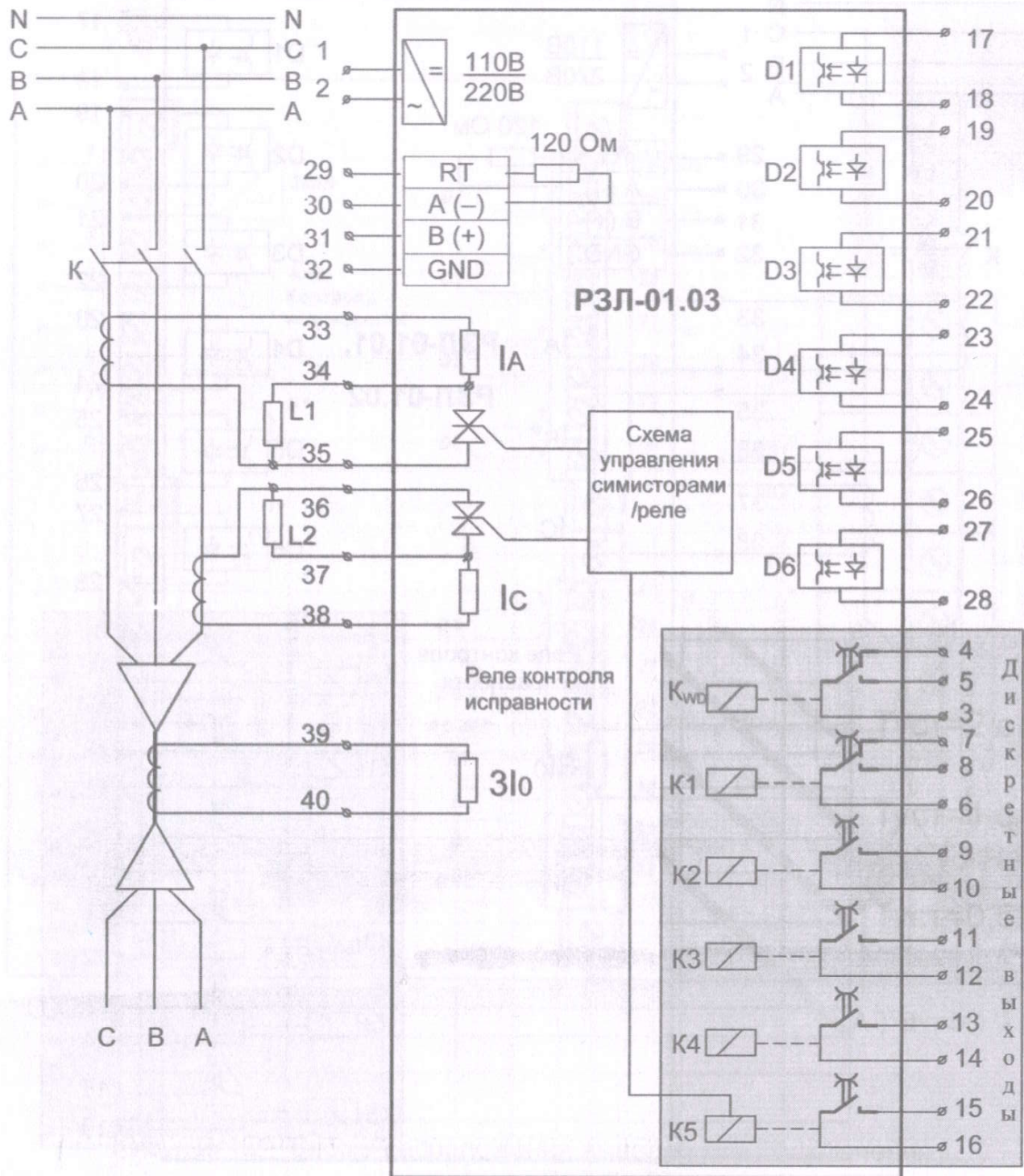


Рисунок 3 – Схема подключения внешних цепей к устройству РЗЛ-01.03 с цепями шунтирования/ дешунтирования.
L1,L2 – катушки отключения электромагнитов выключателя.

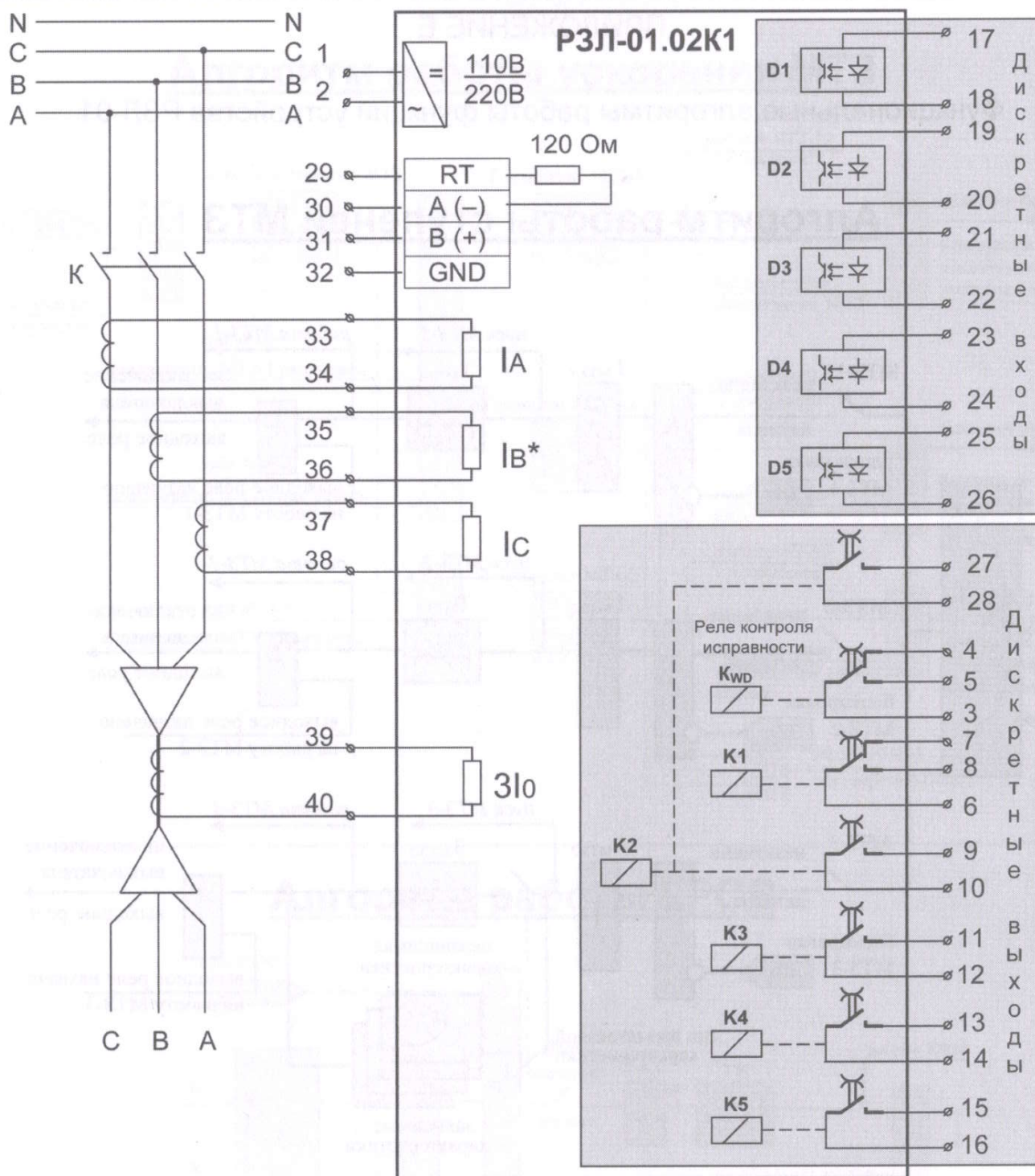


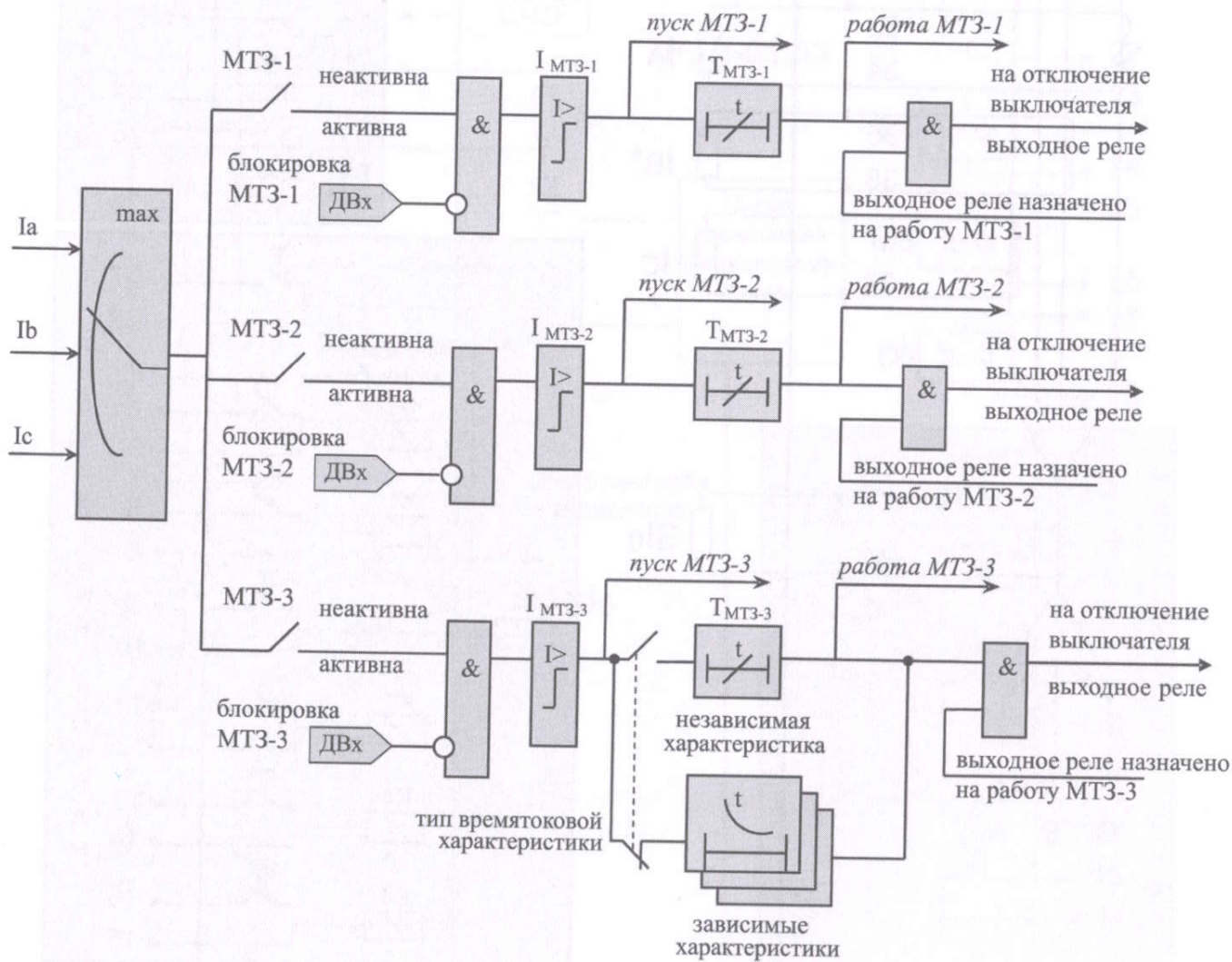
Рисунок 4 – Схема подключения внешних цепей к устройству РЗЛ-01.02К1

- Входы RT, A, B, GND предназначены для подключения шины интерфейса RS485 (RT-B – подключение перемычки для включения внутреннего терминального резистора 120 Ом).
- Состояния всех реле показано в положении “выключено”. Реле самодиагностики K_{WD} после подачи питания замыкает контакты 3–5 (в случае неработоспособности реле – замыкаются контакты 3–4).
- Дискретные входы D1-D5 независимы от полярности подключения.

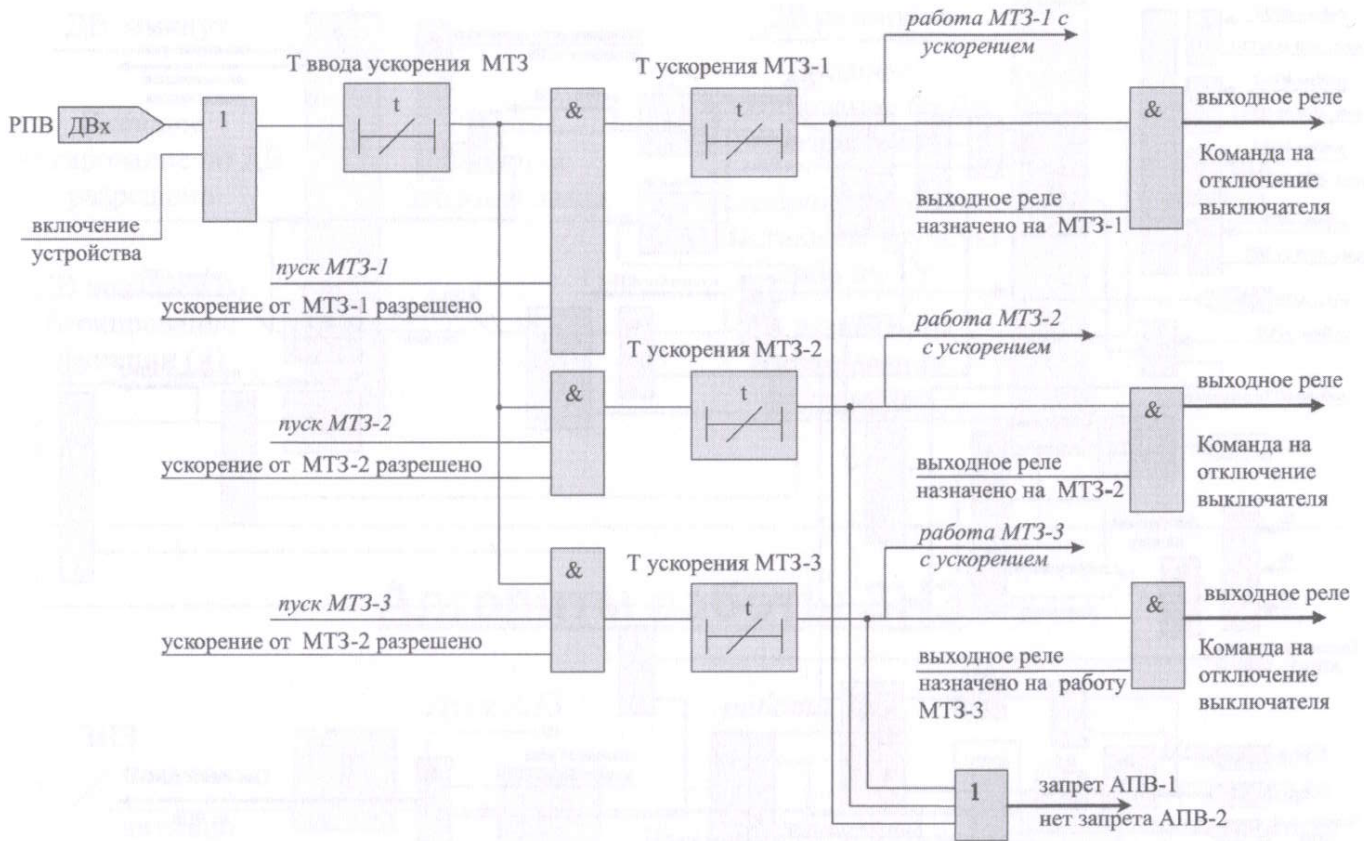
ПРИЛОЖЕНИЕ Е

Функциональные алгоритмы работы функций устройства РЗЛ-01

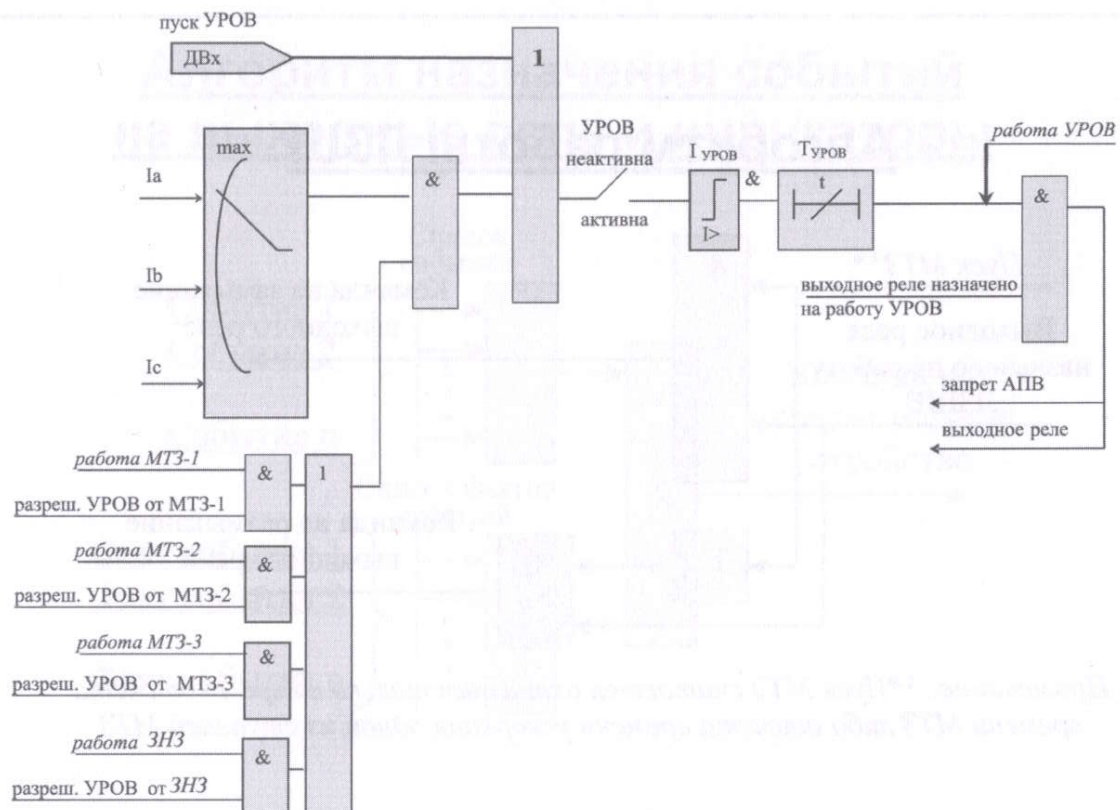
Алгоритм работы ступеней МТЗ



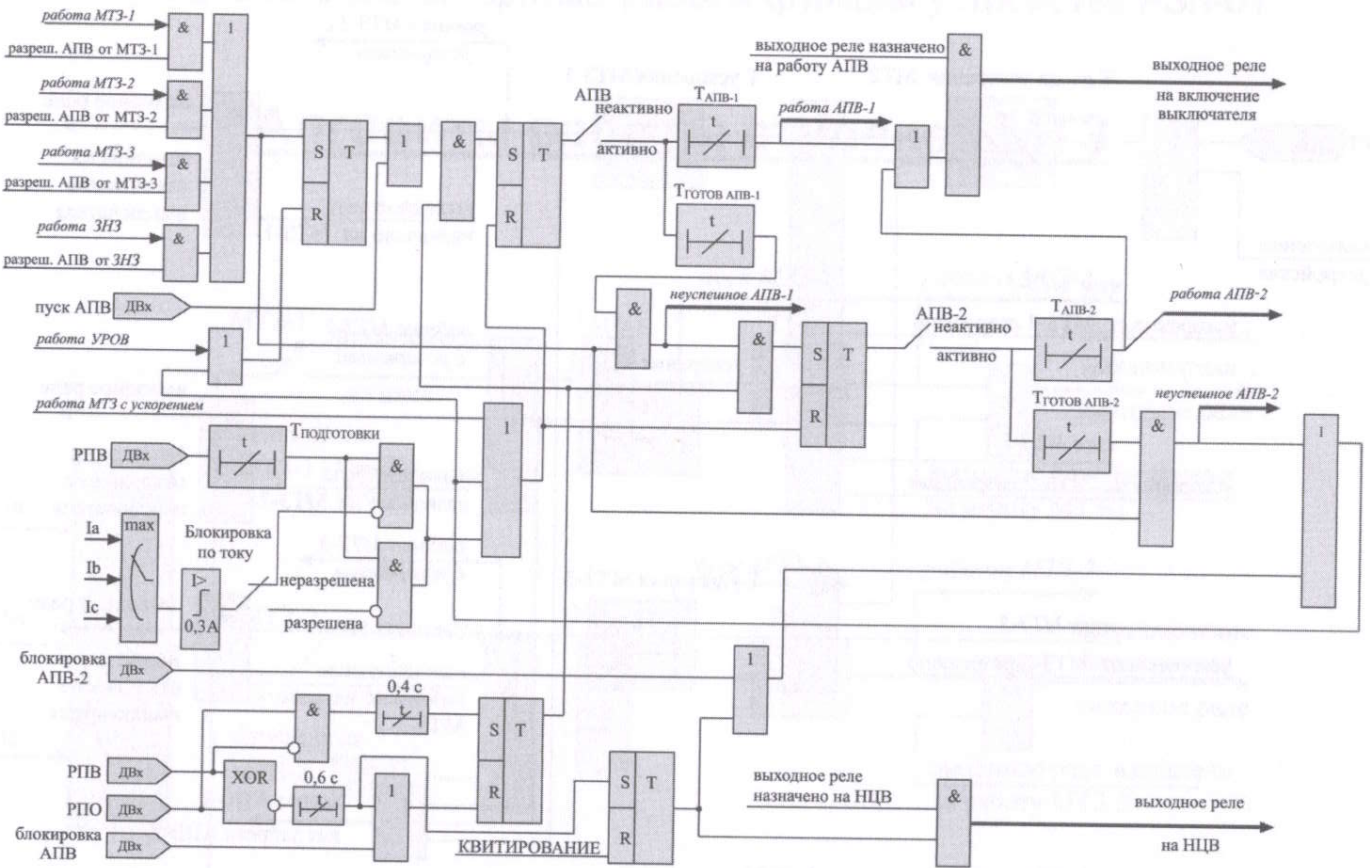
Алгоритм работы ускорения МТЗ



Алгоритм работы УРОВ

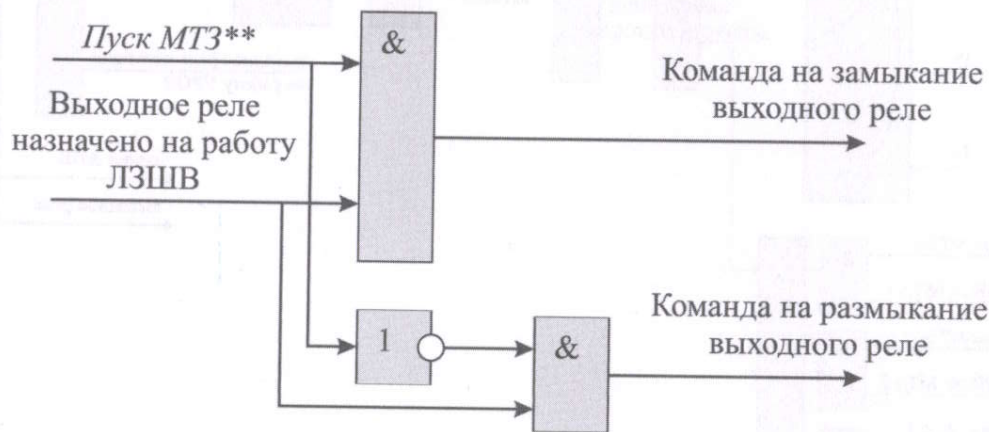


Алгоритм работы АПВ



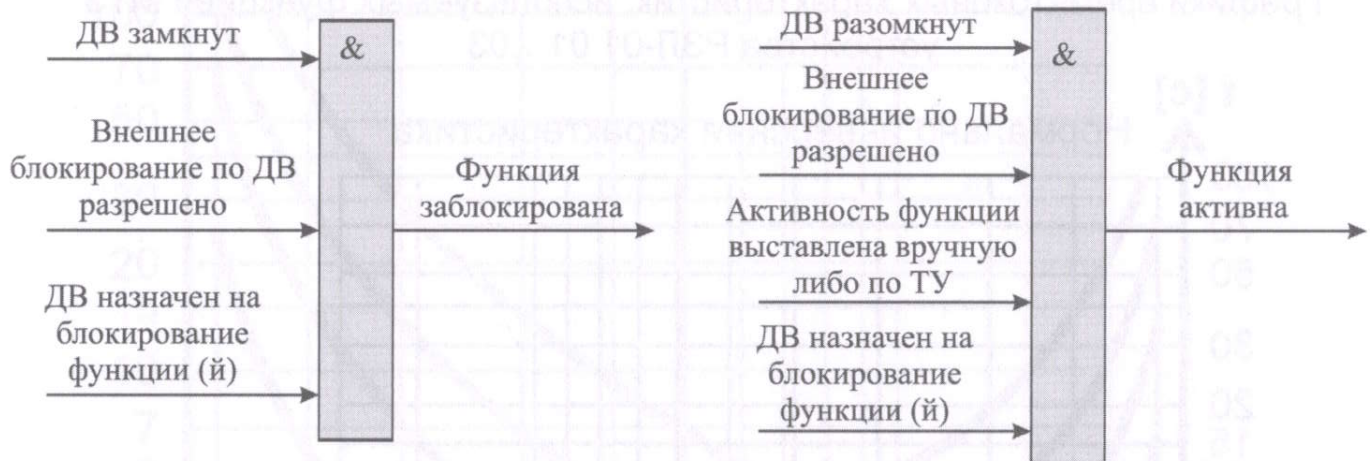
Примечание: Представленный алгоритм работы АПВ является функциональным, для изучения работы функции АПВ необходимо руководствоваться описанием (см. п. 1.3.5.)

Алгоритм работы ЛЗШ

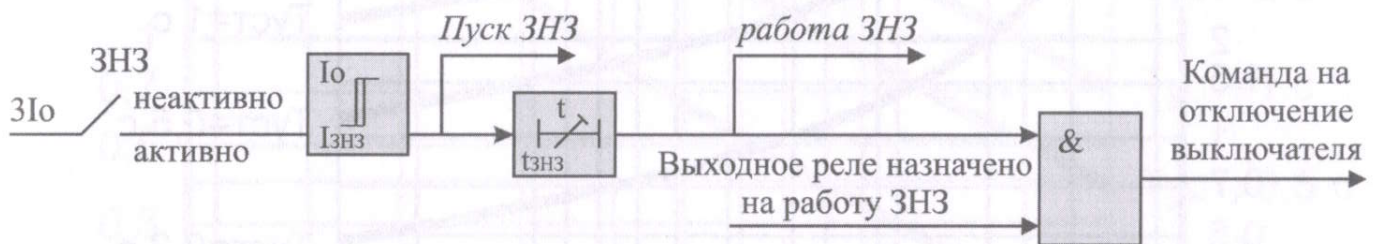


*Примечание: **Пуск МТЗ считается активным только во время отсчета времени МТЗ либо отсчета времени ускорения одной из ступеней МТЗ*

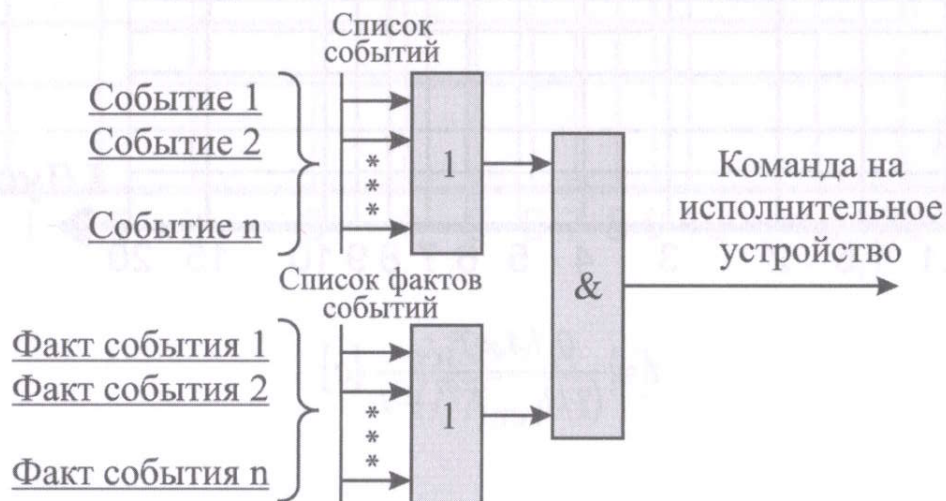
Алгоритм блокирования функций по ДВ



Алгоритм работы ЗНЗ

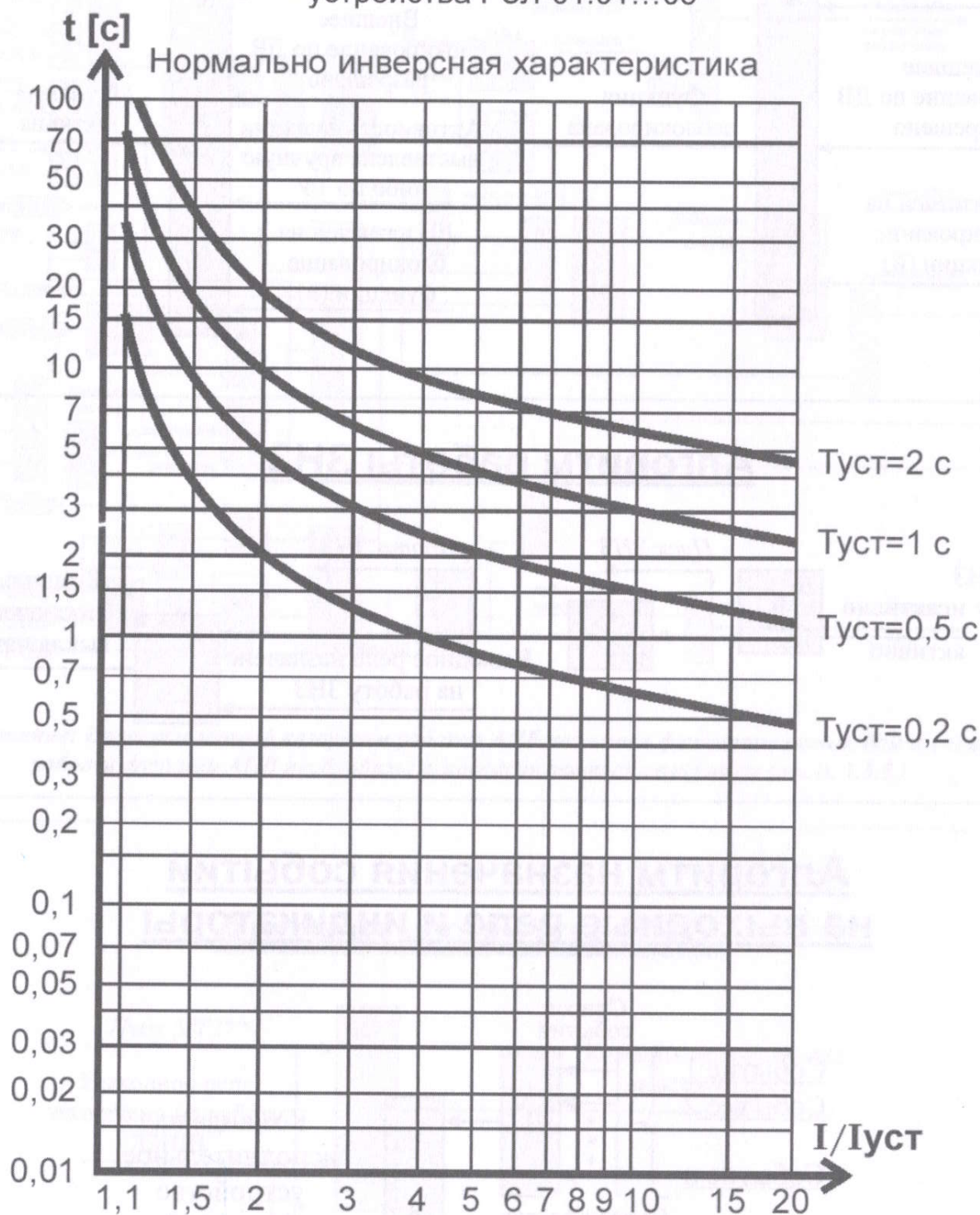


Алгоритм назначения событий на выходные реле и индикаторы



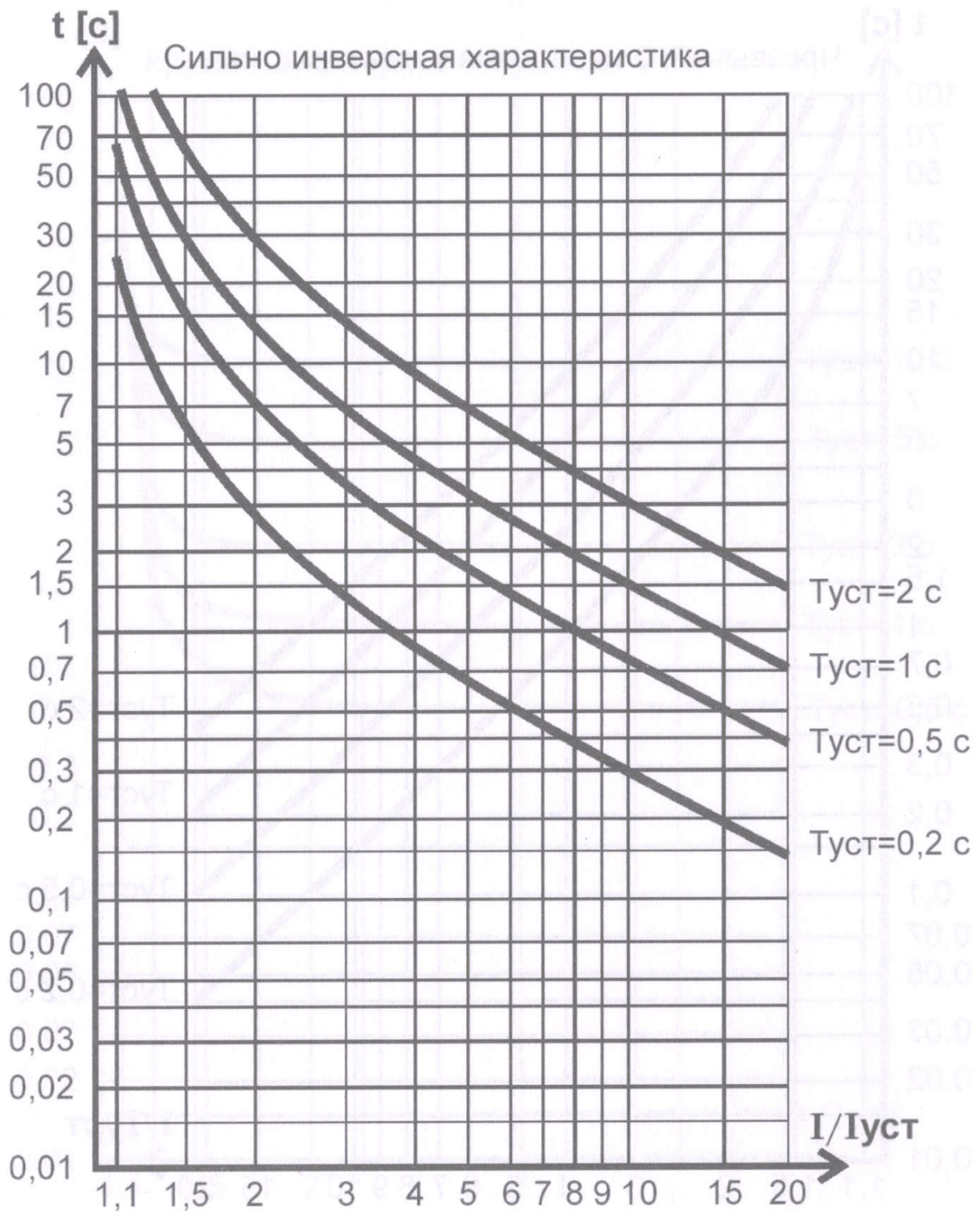
ПРИЛОЖЕНИЕ Ж

Графики времятоковых характеристик, используемых функцией МТЗ устройства РЗЛ-01.01...03



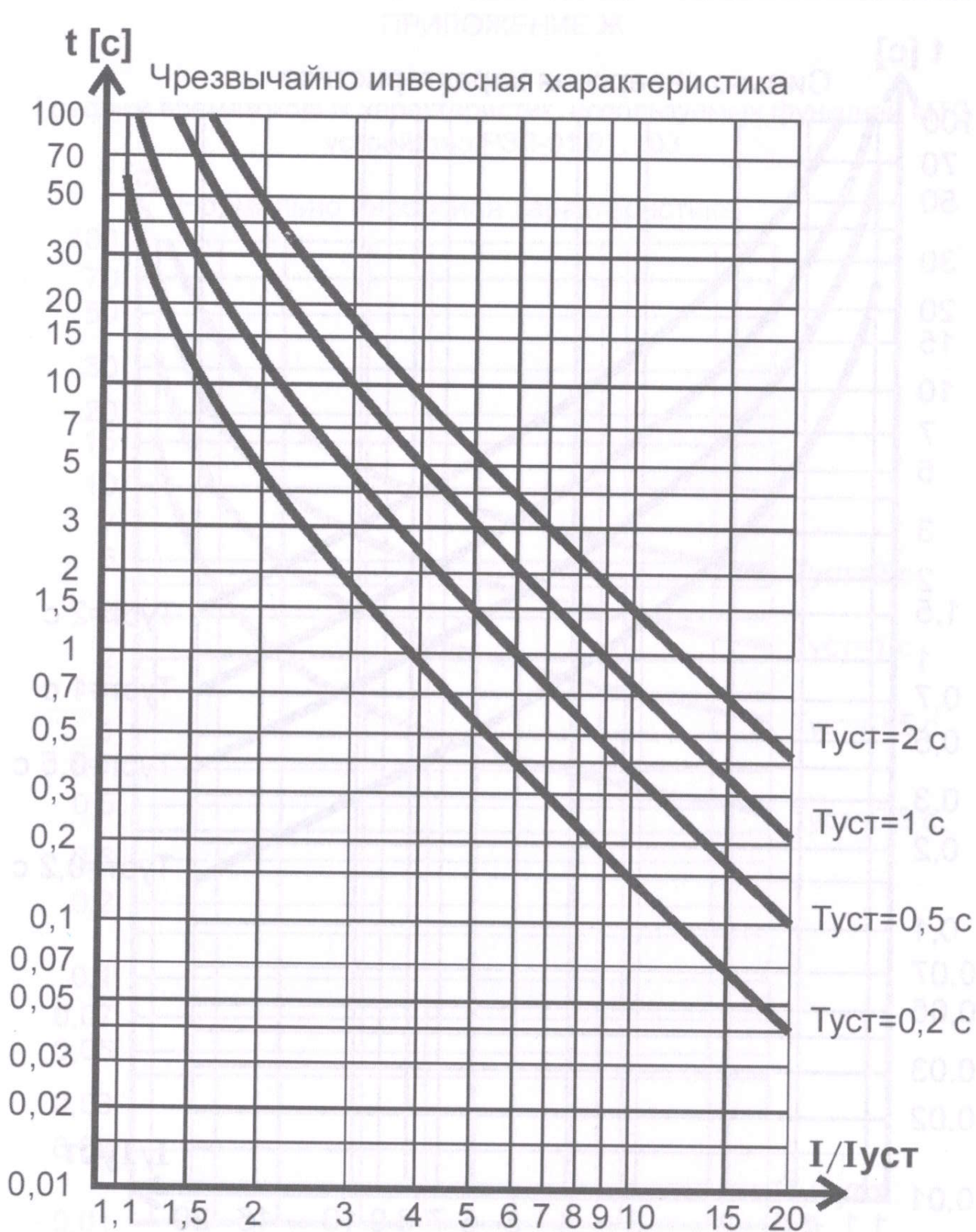
$$t = \frac{0,14 \times T_{уст}}{(I/I_{уст})^{0,02} - 1} [c]$$

Рисунок 1 – Нормально инверсная характеристика (МЭК 255-4)



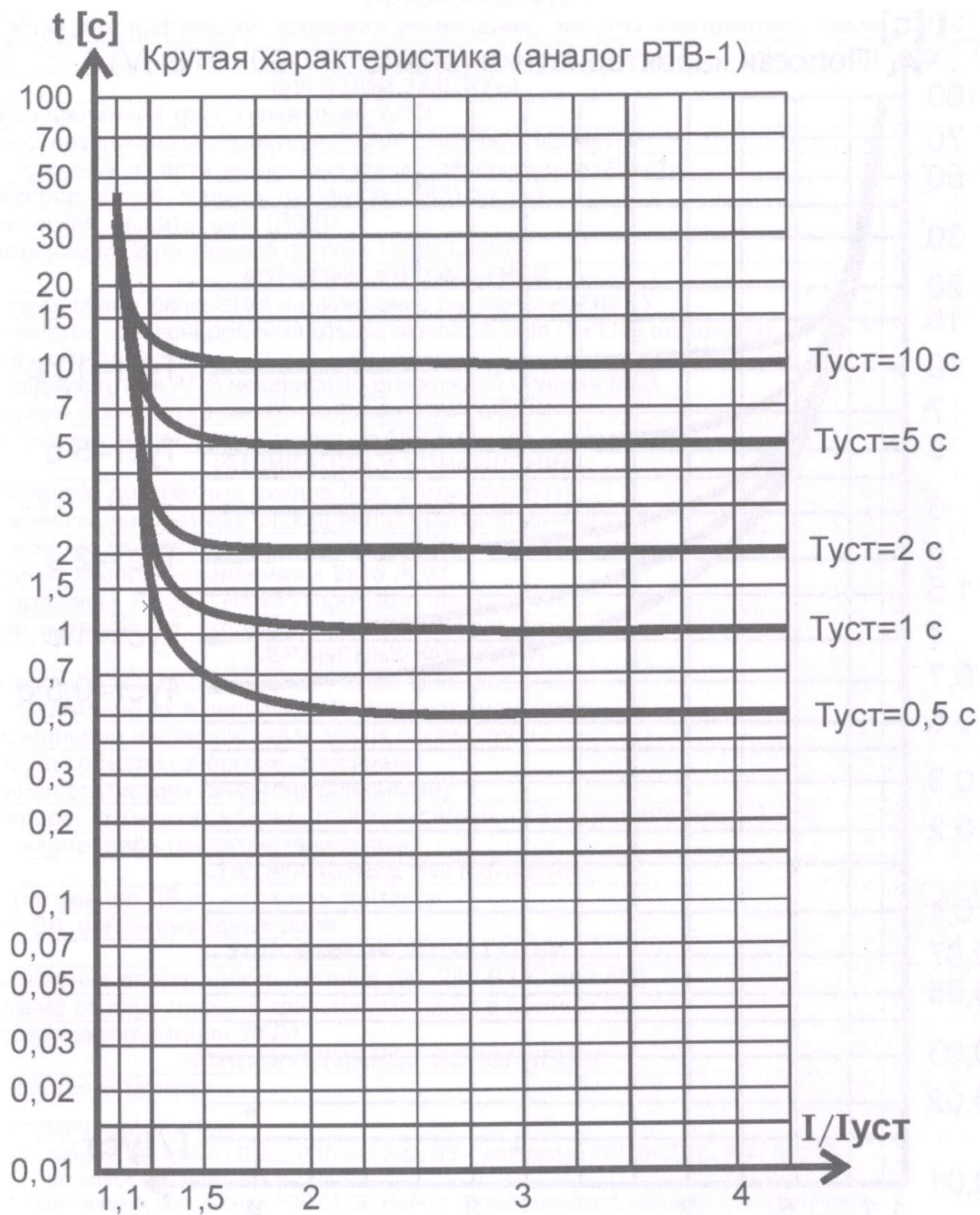
$$t = \frac{13,5 \times T_{уст}}{(I/I_{уст}) - 1} [с]$$

Рисунок 2 – Сильно инверсная характеристика (МЭК 255-4)



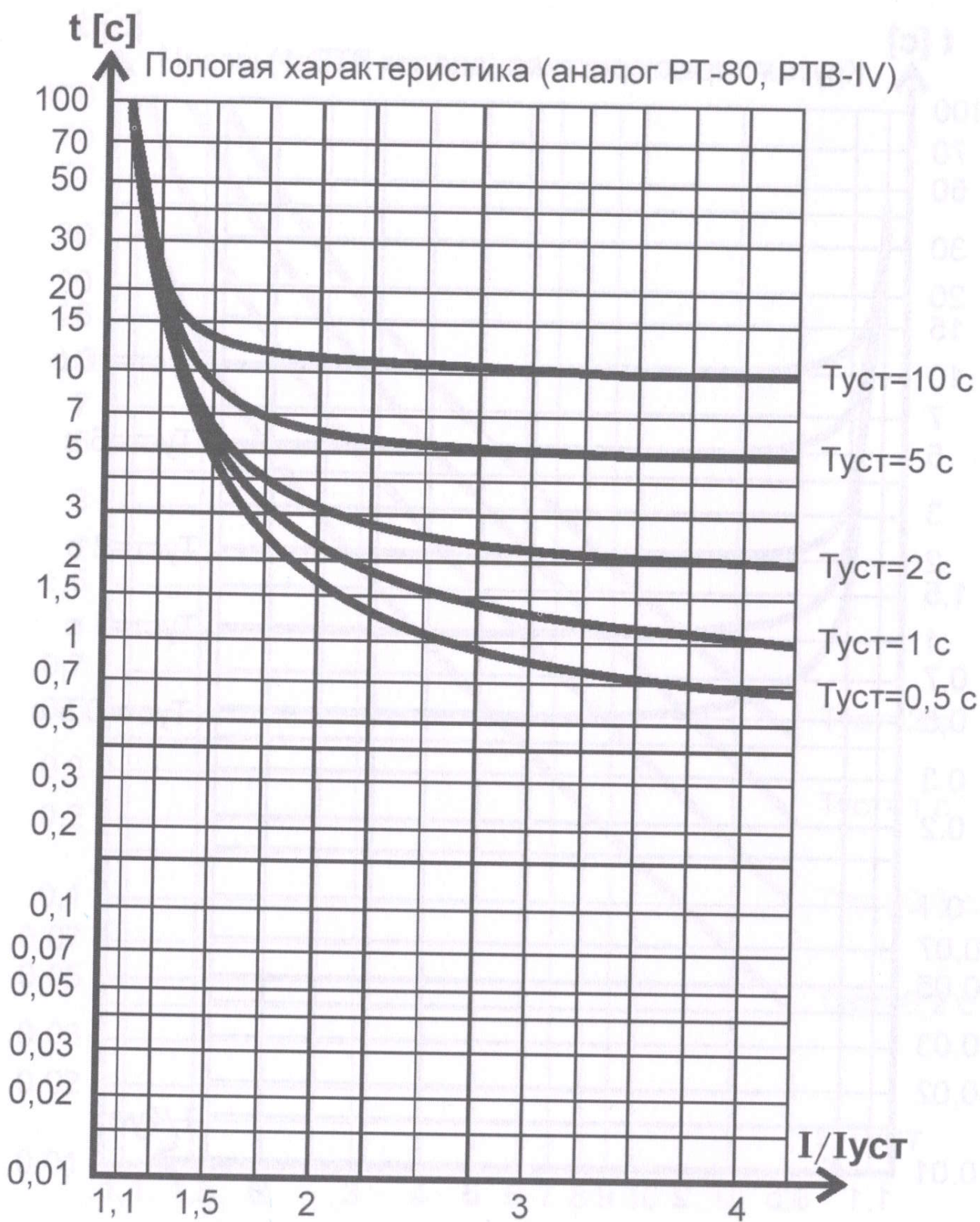
$$t = \frac{80 \times T_{уст}}{(I/I_{уст})^2 - 1} [c]$$

Рисунок 3 – Чрезвычайно инверсная характеристика (МЭК 255-4)



$$t = \frac{I}{30 \times (I/I_{уст} - 1)^3} + T_{уст} [c]$$

Рисунок 4 – Крутая характеристика (типа реле РТВ-1)



$$t = \frac{I}{20 \times ((I/I_{уст} - 1)/6)^{1,8}} + T_{уст} [с]$$

Рисунок 5 – Пологая характеристика (типа реле РТ-80)

ПРИЛОЖЕНИЕ И

Таблица модификаций устройств управления, защиты и автоматики серии РЗЛ-01

РЗЛ-01...	.01	.02	.03
ФУНКЦИИ ЗАЩИТЫ			
Ненаправленная трехступенчатая МТЗ			
– с независимой характеристикой выдержки времени	+	+	+
– с одной из пяти зависимых времятоковых характеристик	+	+	+
Ненаправленная защита на землю (ЗНЗ) по 3 I _o	+	+	+
Логическая защита шин (ЛЗШ)	+	+	+
Ускорение МТЗ на каждую ступень независимо	+	+	+
ФУНКЦИИ АВТОМАТИКИ			
Дистанционное включение и отключение выключателя по ТУ	+	+	+
Устройство резервирования отказа выключателя (УРОВ) на каждую ступень независимо	+	+	+
Одно/двукратное АПВ независимо для каждой ступени МТЗ	+	+	+
Внешняя блокировка защит напряжением по ДВ	+	+	+
Шунтирование/дешунтирование до 150 А (1 сек)			+
ИНДИКАЦИЯ И УПРАВЛЕНИЕ			
Количество дискретных входов (программируемых)	6	6	6
Количество дискретных выходов (программируемых)	5	5	5
Количество светодиодных индикаторов (программируемых)	8	8	8
Наличие кнопок управления и 2x16 ЖКИ	+	+	+
Интерфейсы RS232, RS485 (протокол Modbus RTU)	+	+	+
Язык интерфейса: украинский, русский, английский	+	+	+
СЕРВИСНЫЕ ФУНКЦИИ			
Измерение текущих значений токов трех фаз, 3 I _o и отображение их в первичных/вторичных значениях	+	+	+
Запоминание индикации аварийных параметров	+	+	+
Журнал событий (энергонезависимый)	+	+	+
Журнал статистики (энергонезависимый)	+	+	+
Цифровой осциллограф (энергонезависимый – 13 осциллограмм x 3,75с)	+	+	+
Часы-календарь (энергонезависимые)	+	+	+
СПЕЦИАЛЬНЫЕ ИСПОЛНЕНИЯ			
Срабатывание ДВ по «сухому» контакту	-	Д2,Д3	Д2,Д3
Пять ДВ, шесть выходных реле	-	К1	-
УСЛОВИЯ ЭКСПЛУАТАЦИИ			
Напряжение оперативного питания (90..250 В DC или AC)	+	+	+
Питание от двух токовых трансформаторов в режиме КЗ	-	+	+
Условия эксплуатации УХЛ4	+	+	+
КОНСТРУКТИВНОЕ ИСПОЛНЕНИЕ			
Утопленный монтаж	+	+	+
Выступающий монтаж *	+	+	+

Д2 – устройства РЗЛ-01.02Д2, РЗЛ-01.03Д2; Д3 – устройства РЗЛ-01.02Д3, РЗЛ-01.03Д3;

К1 – устройство РЗЛ-01.02К1;

Кроме типовых исполнений РЗЛ-01.02, РЗЛ-01.03 выпускается 5 специальных исполнения:

РЗЛ-01.02-Д2, РЗЛ-01.03-Д2 – устройство защиты, автоматики вводного выключателя 6-35 кВ;

РЗЛ-01.02-Д3, РЗЛ-01.03-Д3 – устройство защиты, автоматики секционного выключателя 6-35 кВ.

РЗЛ-01.02К1 – устройство защиты, автоматики присоединений

Относительно типовых исполнений они имеют изменения аппаратной части двух (-Д2) и трех (-Д3) дискретных входов соответственно (ВХОДЫ D5, D6 и ВХОДЫ D4, D5, D6). Дискретные входы D4, D5, D6 запитаны от внутреннего источника устройства, для реализации функций УРОВ, ЛЗШ работоспособных при провалах напряжения питания от Уном до нуля вольт не более 2с для (-Д2). Особенности РЗЛ-01.02К1: наличие 5 дискретных входов (D1 – D5); и наличие у реле К2 двух независимых пар нормально-разомкнутых контактов (К2.11, К2.12 и К2.21, К2.22). Маркировка контактов реле нанесена на тыльной стороне корпуса устройства. При подключении к устройству внешних цепей необходимо пользоваться рисунком 4 приложения Д

* Исполнение устройств РЗЛ-01 выполняются с поворотной и бесповоротной частью, по заказу.

Таблица рекомендуемых замен реле и устройств для энергетики
на изделия производства РЕЛСИС

РЕЛЕ ВРЕМЕНИ

Одноцепные реле	
РЕЛСИС™	Заменяемые реле
ВЛ-69, ВЛ-76М	PB113, PB127 PB133 PB143, ЭВ113 ЭВ123, ЭВ13, ЭВ143, PB-01 PCB18-11, PCB16-2
ВЛ-173 ВЛ-102А ВЛ-73М	PB114, PB124, PB134, PB144 PB217, PB227 PB 247 ЭВ114, ЭВ124, ЭВ134, ЭВ144, ЭВ217, ЭВ227, ЭВ 247 PCB18-12, PCB-16М-2

Многоцепные реле	
РЕЛСИС™	Заменяемые реле
ВЛ-103 ВЛ-79М	PB 03
ВЛ-103А	PB 03 + PH 54
ВЛ-68 ВЛ-76М	PCB 01-1, PCB16-2
ВЛ-81 ВЛ-82	ВЛ-56, PCB17 PCB-01-3, BC-10-3
ВЛ-100А	PB112, PB128, PB132, PB142, PB218, PB228, PB238, PB248, PCB 18-13, PCB 14, PCB 160, PCB 260

Реле АПВ, суточные программные	
РЕЛСИС™	Заменяемые реле
ВЛ -101А	PB215, PB225, PB235, PB245, PCB255, PCB 18-23
ВЛ-104, ВЛ-104А	PBM-12, PBM- 13, PCB 13
ВЛ-108	РПВ-01, РВП58
РВЦ-03	РРВП-1, 2РВМ
ВЛ-83	2РВМ 3 реле PCB 15-3 3 реле PCB 01-5

РЕЛЕ НАПРЯЖЕНИЯ

РЕЛСИС™	Заменяемые реле
НЛ-4	РСН 14, РСН 15 РСН 50-2
НЛ-5	РСН 16, РСН 17 РСН 50-4
НЛ-8, НЛ-8А	РСН12, РСН50-6

РЕЛСИС™	Заменяемые реле
НЛ-6, НЛ6А-1	РН 53, РН153, РСН 50-1 РН-53-60/Д
НЛ-7, НЛ7А-1	РН 54, РН154 РСН50-4
НЛ-8	РСН 18, РСН 50-7

РЕЛСИС™	Заменяемые реле
НЛ18-1	РСН50-6
НЛ-18-2	РСН 50-7
НЛ-9 НЛ-9А НЛ-19	РН53+ РН54 РСН50-6+ РСН 50-7

ПРОМЕЖУТОЧНЫЕ РЕЛЕ

РЕЛСИС™	Заменяемые реле
ПЭ-40, ПЭ-40А	РП23, РП25, РП 16-1, 5, 6, 7, РП16-1М, -7М, РЭП36-11, РЭП36-21, РЭП-36
ПЭ-41, ПЭ-41А	РП 17-1, РП17-4, РП 17-5, РП221, РП222 РП225, РЭП37-13
ПЭ-42	РП 16-2, РП 16-3, РП 16-4, РЭП36-12, РЭП36-13, РЭП36-14, РП255, РП232
ПЭ-43	РП 17-2, РП 17-3
ПЭ-44, ПЭ-44А	РП 18-1, РП 18-2, РП 18-3 , РЭП37-111, РЭП37-112, РЭП37-113, РП 251, РП 253, РЭП96
ПЭ-45, ПЭ-45А	РП 254, РП256, РП 18-4, РП 18-5, РП 18-6, РП 18-7, РП 18-8, РП 18-9, РП 18-0 , РП18М РЭП37-121, РЭП37-221
ПЭ-46, ПЭ-46А	РП-11, РП-12, РП-11М, -12М, РЭП38Д

РЕЛЕ ТОКА

РЕЛСИС™	Заменяемые реле
АЛ-1	РСТ11, РСТ13, РСТ40-1, РСТ11М
АЛ-3	РС40М2, 2 реле РТ40, РТ140, РСТ40-3
АЛ-3В	РС40М2+ РВ, 2 реле РТ40, РТ140, РСТ40-3 +РВ
АЛ-3ОВ	2 реле РТ-81, 2 реле РТ-82, 2 реле РТ-91
АЛ-4, АЛ-4-1 АЛ-4-2	РЗТ51, РТ3 51.01 РЗТ51+ РВ, РСТ40-1В
АЛ-5	2 реле РТ83, РТ84, РТ-91; 1 реле РС80М2М; 1 реле РС80М2