

Габаритные и установочные размеры оповещателей

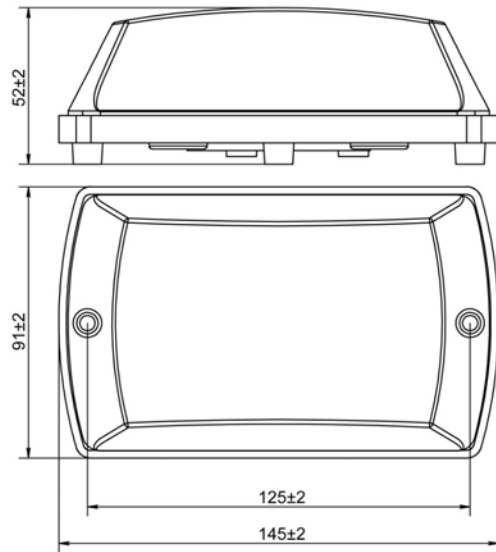


Рисунок 1

Схема подключения устройств

«ТОРТИЛА С-05С-12/24-Ех»

«ПЛАЙ У-05-12/24-Ех»

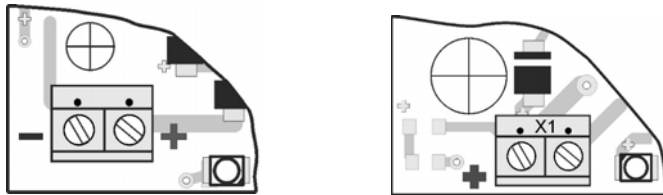


Рисунок 2



УСТРОЙСТВА ВЗРЫВОЗАЩИЩЕННЫЕ

**Оповещатель «ТОРТИЛА С-05С-12/24-Ех»
Указатель «ПЛАЙ У-05-12/24-Ех»**

ПАСПОРТ 33888041-011- ПС

1. Назначение

1.1 Устройства взрывозащищенные (далее – устройства): указатель знаков безопасности световой взрывозащищенный – «ПЛАЙ У-05-12/24-Ех» и оповещатель светозвуковой взрывозащищенный «ТОРТИЛА С-05С-12/24-Ех» предназначены для выдачи световых и звуковых сигналов. Имеют маркировку взрывозащиты «ПЛАЙ У-05-12/24-Ех» – II 2G Ex ib ПС Т5 Gb – 10°C≤Ta≤+55°C и «ТОРТИЛА С-05С-12/24-Ех» – II 2G Ex ib ПВ Т4 Gb – 25°C≤Ta≤+55°C, соответствуют требованиям ДСТУ 7113, ДСТУ EN 60079-0, ДСТУ EN 60079-11, «Технічного регламенту обладнання та захисних систем, призначених для використання в потенційно вибухонебезпечних середовищах» (ТР) и имеют сертификат СЦ 19.0367.

1.2 Устройства устанавливаются во взрывоопасных зонах в охранной, пожарной и других системах сигнализации в промышленных предприятиях и сооружениях (участки производства с наличием взрывоопасной среды – нефть, спирт, горючие газы и др.).

Устройства включаются в искробезопасные электрические цепи сертифицированного по взрывозащите электрооборудования (блоки искрозащиты на стабилизаторах БИС) такие, как БР-1-12-0,24 (БР-1М-12-0,24), БР-1-24-0,15 (БР-1М-24-0,15) и аналогичные при использовании во взрывоопасной смеси группы ПВ, для использования устройства «ПЛАЙ У-05-12/24-Ех» в группе ПС необходимо использовать блок искрозащиты сертифицированный для данной группы.

1.3 Устройства предназначены для стационарной установки. Применение кожуха из токопроводящего пластика с поверхностным сопротивлением менее 10⁹ Ом, допускает установку устройств во взрывоопасном помещении без дополнительной защиты корпуса от статического разряда.

2. Конструкция и принцип работы

2.1 Конструктивно устройства выполнены согласно ДСТУ EN 60079-11 в пластмассовом корпусе для настенной и потолочной установки. Габаритные и установочные размеры приведены на рисунке 1 приложения.

2.2 На основании расположены плата с электронными компонентами и светодиодами, а в устройстве «ТОРТИЛА С-05С-12/24 Ех» и пьезоизлучатель (акустическая головка).

2.3 Оповещатель выдает прерывистые световой и звуковой сигналы при подаче на них напряжения питания, а указатель – световой постоянного свечения.

2.6 На передней части кожуха оповещателя могут быть размещены информационная надпись и (или) пиктограмма. Габаритные размеры информационного поля – 260 мм х 90 мм.

2.7 Стандартные информационные надписи или нестандартные (по индивидуальному заказу) оговариваются при заказе оповещателей.

3. Технические данные

3.1 Технические параметры устройств приведены в таблице 1.

Таблица 1

Наименование параметра	Значение параметра	
	C-05C-12/24-Ex	У-05-12/24-Ex
Диапазон напряжения питания, В	От 9 до 27	
Ток потребления, мА, не более	80	20
Уровень звукового давления, дБ, не менее	95	–
Максимальные входные параметры искробезопасных электрических цепей, не более:		
– входное напряжение U_i , В;	32,0	32,0
– входной ток I_i , мА;	150,0	150,0
– входная мощность P_i , Вт;	4,8	4,8
– внутренняя емкость C_i ;	≈ 0	≈ 0
– внутренняя индуктивность L_i .	≈ 0	≈ 0
Габаритные размеры, мм (длина, ширина, высота)	145 x 91 x 52	
Масса, кг, не более	0,2	
Диапазон рабочих температур, °С	от минус 25 до плюс 55	от минус 10 до плюс 55
Степень защиты оболочки	IP54	
Характер выдаваемого сигнала	Звуковой прерывистый Световой прерывистый	Световой постоянный

Примечание – Внутренняя емкость и индуктивность устройств, приложенные к шлейфу питания, пренебрежительно малы.

4. Общие указания

4.1. При покупке оповещателей проверить:

- комплектность поставки;
- наличие штампа ОТК в паспорте;
- работоспособность устройств путем подачи на клеммы напряжения питания 12 В (24 В) постоянного тока.

5. Комплектность поставки

5.1. Устройство «ТОРТИЛА C-05C-12/24-Ex», «ПЛАЙ У-05-12/24-Ex»

(нужное подчеркнуть, выделить)

5.2. Паспорт - 1 шт

6. Свидетельство о приемке

6.1 Устройство «ТОРТИЛА C-05C-12/24-Ex», «ПЛАЙ У-05-12/24-Ex»

(нужное подчеркнуть, выделить)

зав. № _____

соответствует ТУ У 31.6-33888041-011:2018 и признан годным для эксплуатации.

Дата выпуска _____
(год, месяц, число)

Контролер ОТК _____ Е.С. Филиппова
(подпись) *(Ф.И.О.)*

7. Требования безопасности

7.1 По степени защиты человека от поражения электрическим током устройства относятся к классу защиты Ш по ГОСТ 12.2.007.0.

7.2 Устройства соответствуют ДСТУ EN 60079-11, имеют уровень взрывозащиты «Взрывобезопасный», обеспечиваемый видом взрывозащиты «Искробезопасная электрическая цепь».

7.3 К работе по монтажу, установке, проверке, обслуживанию и эксплуатации оповещателей допускаются лица, изучившие настоящий паспорт и прошедшие обязательное практическое обучение работе со взрывозащищенным оборудованием.

7.4 При работе с устройствами, нет опасности поражения электрическим током.

8. Порядок установки устройств

8.1 Для обеспечения искробезопасности при монтаже необходимо руководствоваться:

- Техничним регламентом оборудования та захисних систем, призначених для використання в потенційно вибухонебезпечних середовищах;
- НПАОП 40.1-1.32-01. Гл.4. «Правила побудови електроустановок. Електрообладнання спеціальних установок»;

– ДСТУ 7113:2009 «Вибухонебезпечні середовища. Частина 0. Електрообладнання. Загальні вимоги (IEC 60079-0:2007, MOD)»;

– ДСТУ EN 60079-0:2017 (EN 60079-0:2012, IDT) «Вибухонебезпечні середовища. Частина 0. Устаткування. Загальні вимоги»;

– ДСТУ EN 60079-11:2016 (EN 60079-11:2012, IDT) «Вибухонебезпечні газові середовища. Частина 11.

Захист електричного обладнання за допомогою іскробезпечного електричного кола 'i'».

– ГОСТ 12.2.007.0. "Изделия электротехнические. Общие требования безопасности";

– НПАОП 40.1-1.21 Правила безпечної експлуатації електроустановок споживачів;

– главой Э3.2 "Электроустановки во взрывоопасных зонах", ПТЭ и ПТБ, и другими нормативными документами, действующими в данной отрасли промышленности;

– настоящим паспортом и РЭ.

8.2 Перед монтажом устройства должны быть осмотрены с целью проверки на отсутствие механических повреждений. При этом необходимо обратить внимание на наличие маркировки взрывозащиты.

8.3 При выборе марки и сечения провода шлейфа необходимо руководствоваться гл.4. НПАОП 40.1-1.32-01.

8.4 Параметры соединительных линий должны соответствовать требованиям гл.4. НПАОП 40.1-1.32-01 и п.8.7 данного паспорта.

8.5 Монтаж должен проводиться с соблюдением всех мероприятий, обеспечивающих его взрывозащиту и безопасность, в соответствии с требованиями разделов 7 и 8 настоящего паспорта.

8.6 Устройства устанавливаются на стене или другой конструкции во взрывоопасном помещении в следующей последовательности:

- произвести разметку крепления (рисунок 1 приложения);
- проделать кабель электропитания в отверстие кабельного ввода;
- подсоединить кабель к клеммной колодке в соответствии с маркировкой, указанной на плате (рисунок 2 приложения)

- максимальное сечение подводимых проводов – 1,5 мм²;

- проверить работоспособность путем подачи напряжения питания от 9 В до 27 В, устройство должно выдать световой (светозвуковой) сигнал;

- установить кожух на основание, закрепить с помощью крепежа (крепеж прилагается) и **опломбировать**;

- установить устройство на монтажную поверхность.

8.7 Сопротивление подключаемого искробезопасного шлейфа к устройствам должно быть не более 40 Ом.

9. Гарантийные обязательства

9.1 Предприятие-изготовитель гарантирует соответствие устройств требованиям ТУ У 31.6-33888041-011:2018 при соблюдении потребителем условий и правил хранения, транспортирования и эксплуатации.

9.2 Гарантийный срок эксплуатации – 24 месяца с момента введения устройств в эксплуатацию.

9.3 Гарантийный срок хранения – 6 месяцев с момента изготовления устройства.

9.4 Гарантии не распространяются на устройства, имеющие повреждения и следы самостоятельного ремонта.

10. Сведения о ремонте

10.1 Ремонт устройств осуществляется предприятием-изготовителем.

10.2 Ремонт устройств, у которых не истек срок гарантии, осуществляется бесплатно.

10.3 На ремонт устройства предоставляются с актом рекламаций (форма акта размещена на сайте предприятия в разделе «Сервис и гарантия») или письмом, в котором должны быть указаны:

- характер неисправности;
- место установки и условия эксплуатации указателя;
- контактный телефон и лицо, с которым можно общаться по вопросам ремонта.

11. Сведения об утилизации

11.1 Устройства не содержат в своем составе веществ и материалов, опасных для жизни и здоровья человека и окружающей среды, и не требуют специальных мер предосторожности при транспортировании, хранении и утилизации.