

# ТРАНСФОРМАТОРЫ ТОКА Т-0,66; ТШ-0,66

Паспорт  
Ба 4.728.035 ПС

## 1 ОСНОВНЫЕ СВЕДЕНИЯ ОБ ИЗДЕЛИИ

1.1 Трансформаторы тока Т-0,66; ТШ-0,66 предназначены для передачи сигнала измерительной информации приборам измерения, автоматики, сигнализации и управления в электрических цепях переменного тока частотой 50 Hz или 60 Hz.

1.2 Трансформаторы предназначены для работы в закрытых помещениях при температуре окружающего воздуха от минус 45 °С до плюс 40 °С и относительной влажности до 98 % при 25 °С. Атмосферная среда малозагрязненная, высота над уровнем моря до 1000 м.

1.3 Трансформаторы соответствуют требованиям ДСТУ ГОСТ 7746-2003 «Трансформаторы струму. Загальні технічні умови», ГОСТ 7746-2001 «Трансформаторы тока. Общие технические условия» и техническим условиям ТУ У 31.2-00226106-004-2002 «Трансформаторы тока Т-0,66; ТШ-0,66»

## 2 ОСНОВНЫЕ ТЕХНИЧЕСКИЕ ТРЕБОВАНИЯ

2.1 Трансформаторы имеют один коэффициент трансформации и изготавливаются с параметрами, приведенными в таблице 1 и пунктах 2.2 ... 2.10 настоящего паспорта.

Таблица 1

Тип, вариант конструктивного исполнения	Номинальный первичный ток, А	Номинальный вторичный ток, А	Класс точности	Номинальное напряжение, кV
Т-0,66	20, 30, 40, 50, 75, 100, 150, 200, 300, 400, 600	5	0,2; 0,5S; 0,5; 1	0,66
ТШ-0,66	200, 300, 400, 600			

2.2 Номинальная вторичная нагрузка с коэффициентом мощности  $\cos\varphi_2 = 0,8$  5 V·A.

2.3 Номинальная частота 50 Hz или 60 Hz.

2.4 Расчетное напряжение для исполнений трансформаторов приведено ниже: 20/5, 30/5, 40/5, 50/5, 75/5, 100/5, 150/5, 200/5, 300/5 А – 5,2 V ... 6,4 V; 400/5 А - 8,5 V; 600/5 А – 17,5 V (9.8 ДСТУ ГОСТ 7746-2003).

Ток намагничивания для приведенных исполнений, не менее 3 А.

2.5 Ток намагничивания вторичной обмотки, А \_\_\_\_\_  
измеренное значение

2.6 Габаритные, установочные и присоединительные размеры приведены в приложении А.

2.7 Масса трансформаторов, не более 1,3 kg.

2.8 Номинальный коэффициент безопасности, не более 10.

2.9 Средняя наработка до отказа  $4 \cdot 10^4$  h.

2.10 Средний срок службы 25 лет.

2.11 Содержание цветных металлов приведено в приложении Б.

## 3 УКАЗАНИЕ МЕР БЕЗОПАСНОСТИ

### 3. 1 ЗАПРЕЩАЕТСЯ РАЗМЫКАТЬ ВТОРИЧНУЮ ОБМОТКУ ТРАНСФОРМАТОРОВ ПОД ТОКОМ!

3.2 По способу защиты от поражения электрическим током трансформаторы относятся к классу 0 по ГОСТ 12.2.007.0-75 «Изделия электротехнические. Общие требования без-

опасности» и предназначены для установки в недоступных местах, или внутри других изделий.

3.3 Монтаж и эксплуатация трансформаторов должны выполняться в соответствии с «Правилами технической эксплуатации электроустановок потребителей» и «Правилами техники безопасности при эксплуатации электроустановок потребителей».

#### 4 КОМПЛЕКТНОСТЬ

4.1 В комплект поставки трансформатора Т-0,66 входит:

трансформатор тока Т-0,66	1 шт.;
паспорт Ба4.728.035 ПС	1 экз.;
пластина Ба8.610.130	4 шт.;
комплект крепежных деталей согласно таблице 2.	

Таблица 2

Номинальный первичный ток, А	Болт		Гайка		Шайба		Шайба пружинная	
	Размер, mm	Кол- во, шт.	Размер mm	Кол-во, шт.	Размер mm	Кол-во, шт.	Размер mm	Кол-во, шт.
20, 30, 40, 50, 75, 100, 150	M8x30	2	M8	2	8	4	8	2
200, 300, 400	M10x35	2	M10	2	10	4	10	2
600	M10x35	4	M10	4	10	8	10	4

4.2 В комплект поставки трансформатора ТШ-0,66 входит:

трансформатор тока ТШ-0,66	1 шт.;
паспорт Ба4.728.035 ПС	1 экз.;
пластина Ба8.610.130	4 шт.

#### 5 ТРАНСПОРТИРОВАНИЕ И ХРАНЕНИЕ

5.1 До ввода в эксплуатацию трансформаторы следует хранить в упаковке предприятия-изготовителя при температуре окружающего воздуха 5 °С ... 40 °С и относительной влажности до 80 % при 25 °С.

5.2 В помещениях для хранения трансформаторов не должно быть пыли, паров кислот и щелочей и других агрессивных газов, в концентрациях, разрушающих металлы и изоляцию.

5.3 Трансформаторы транспортируют любым видом транспорта в закрытых транспортных средствах. При транспортировании самолетом трансформаторы должны быть размещены в отапливаемых герметизированных отсеках.

Условия транспортирования должны соответствовать условиям хранения 5 по ГОСТ 15150-69 «Машины, приборы и другие технические изделия. Исполнения для различных климатических районов. Категории, условия эксплуатации, хранения и транспортирования в части воздействия климатических факторов внешней среды».

#### 7 ЗАМЕТКИ ПО ЭКСПЛУАТАЦИИ

7.1 Трансформаторы должны эксплуатироваться в соответствии с требованиями технических условий на них и в соответствии с указаниями, изложенными в настоящем паспорте.

Трансформаторы крепятся к заземленной конструкции изделия потребителя при помощи пластин Ба8.610.130, которые входят в комплект поставки и устанавливаются потребителем в пазы корпуса трансформатора, расположенные в нижней части.

Место установки трансформаторов должно исключать возможность доступа к ним посторонних лиц.

7.2 Выводы первичной обмотки Л1 и Л2 включаются в цепь измеряемого тока. Первичной обмоткой трансформатора ТШ-0,66 является шина распределительного устройства.

7.3 Выводы вторичной обмотки И1 и И2 подключаются к измерительным приборам.

7.4 Трансформаторы при выпуске с производства подлежат первичной проверке.

Межповерочный интервал, установленный при утверждении типа не более 4 лет.

Проверка трансформаторов по ГОСТ 8.217-87 «Государственная система обеспечения единства измерений. Трансформаторы тока. Методика поверки» и ГОСТ 8.217-2003 «Государственная система обеспечения единства измерений. Трансформаторы тока. Методика поверки».

7.5 При установке и эксплуатации трансформаторов необходимо сохранять целостность заводского клейма. Для исключения несанкционированного подключения к трансформатору пломбировку производить согласно рисунку 1.

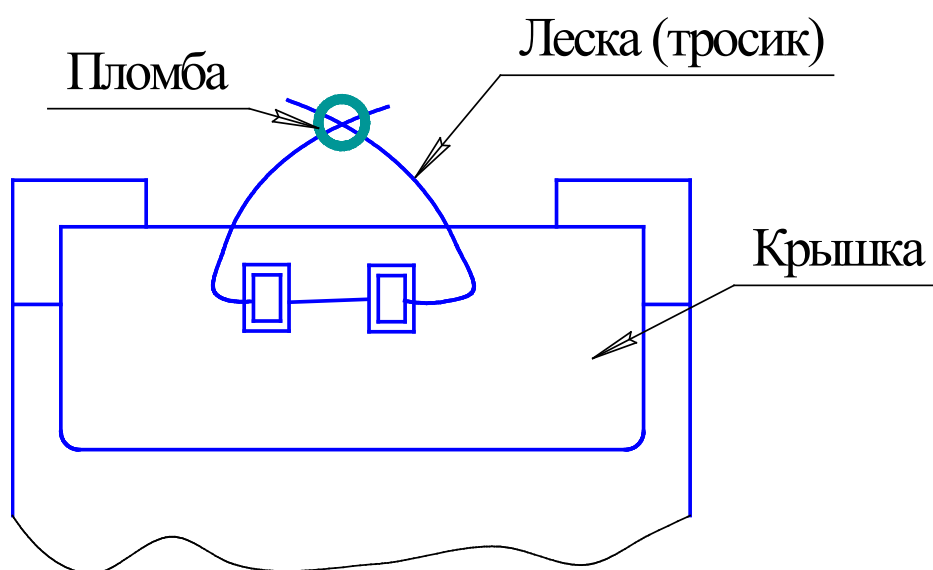


Рисунок 1

7.6 Все претензии и предложения высылать по адресу:

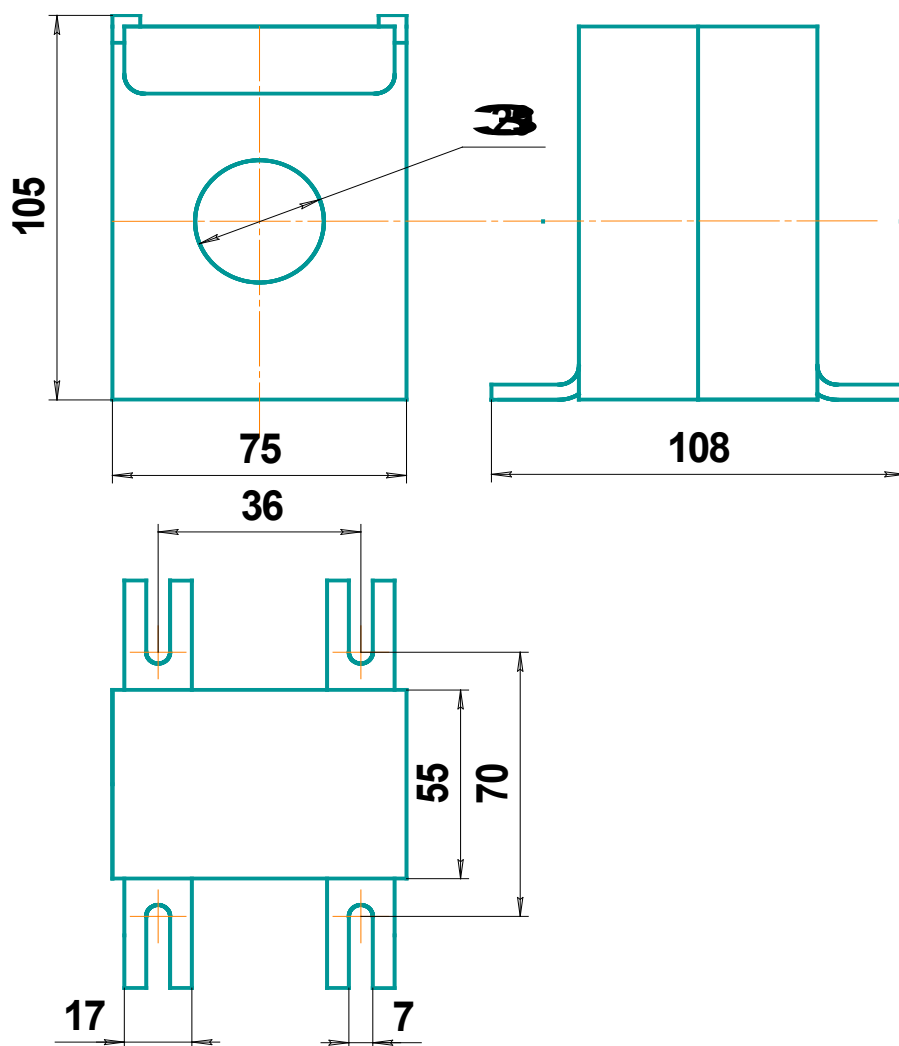
ОАО «Уманский завод «Мегомметр», 20300, Украина, г. Умань,  
области, ул. Советская, 49,  
тел. (04744) 3-26-53 ОТК, факс 3-80-27.

Черкасской

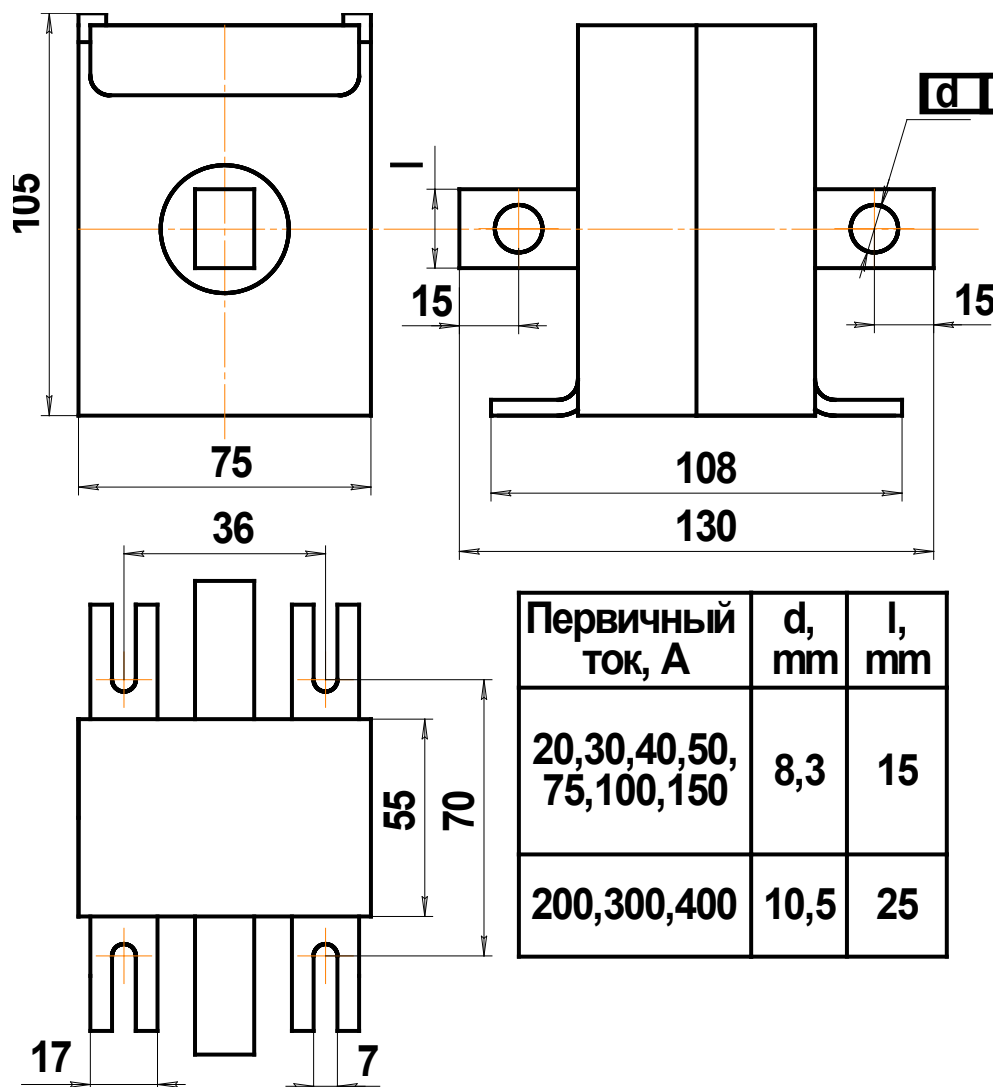
Приложение А  
(справочное)

Габаритные, установочные и присоединительные размеры трансформаторов

А1. Габаритные, установочные и присоединительные размеры трансформаторов ТШ-0,66

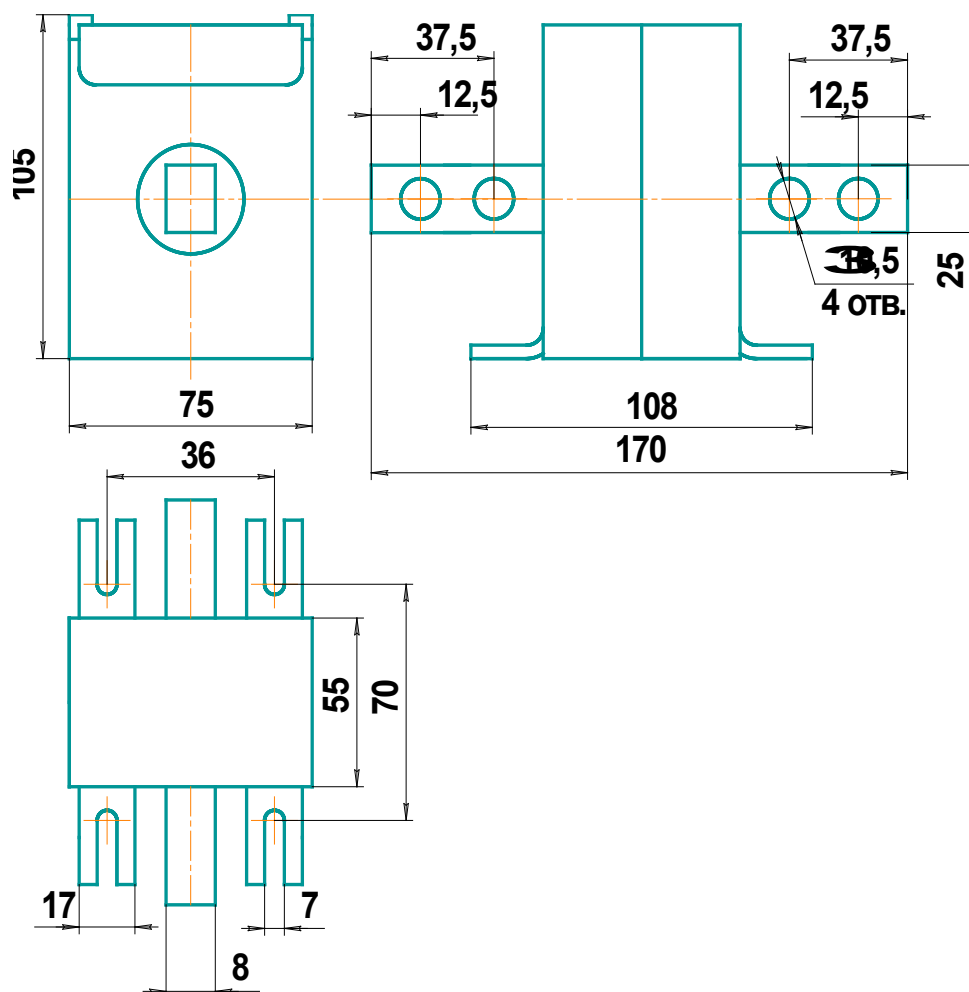


А2. Габаритные, установочные и присоединительные размеры трансформаторов Т-0,66



А3. Габаритные, установочные и присоединительные размеры

трансформаторов Т-0,66 с первичным током 600 А



**Примечание.** В трансформаторах Т-0,66 исполнений 200/5, 300/5, 400/5, 600/5 А шина устанавливается в любом положении, относительно продольной оси.

Приложение Б  
(справочное)

Содержание цветных металлов

Исполнение трансформатора Т-0,66	Класс точности	Медь и медные сплавы, kg, не менее	Алюминий и алюминиевые сплавы, kg, не менее
20/5	0,5	0,17	-
	0,5S; 0,2	0,23	
30/5	0,5	0,19	-
	0,5S; 0,2	0,22	
40/5	0,5	0,16	-
	0,5S; 0,2	0,22	
50/5	0,5	0,16	-
	0,5S; 0,2	0,21	
75/5	0,5	0,17	-
	0,5S; 0,2	0,21	
100/5	0,5	0,16	-
	0,5S; 0,2	0,22	
150/5	0,5;0,5S; 0,2	0,22	-
200/5	0,5	0,09	0,05
	0,5S; 0,2	0,29	-
300/5	0,5;0,5S; 0,2	0,12	0,06
400/5	0,5;0,5S; 0,2	0,15	0,07
600/5	0,5;0,5S; 0,2	0,52	-

Исполнение трансформатора ТШ-0,66	Класс точности	Медь и медные сплавы, kg, не менее	Алюминий и алюминиевые сплавы, kg, не менее
200/5	0,5	0,09	-
	0,5S; 0,2	0,15	
300/5	0,5;0,5S; 0,2	0,12	-
400/5	0,5;0,5S; 0,2	0,15	-
600/5	0,5;0,5S; 0,2	0,21	-